

Перв. примен.

Справ. №

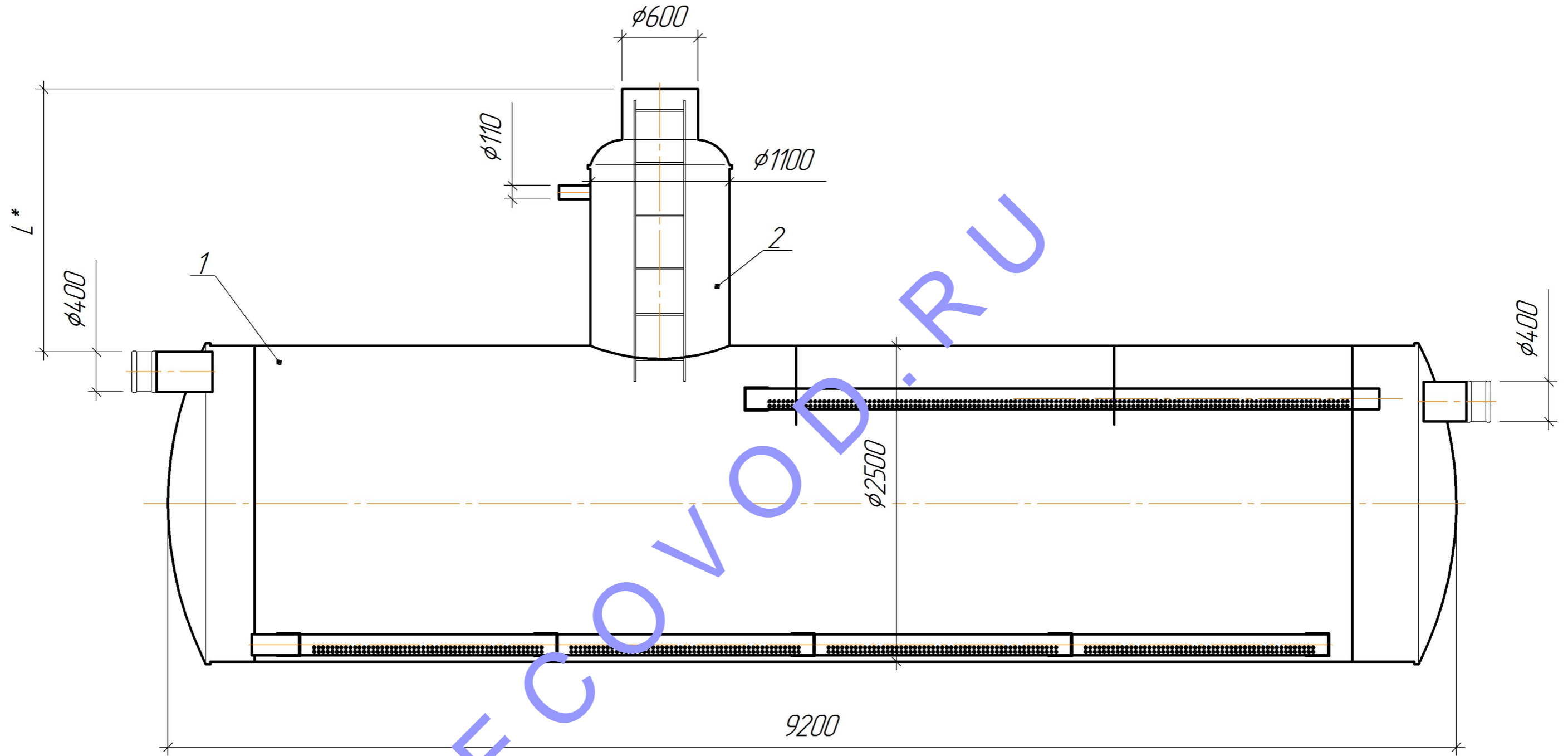
Подп. и дата

Инд. № дробл.

Взам. инв. №

Подп. и дата

Инд. № подл.



L^* Высота определяется проектом
* высота от внутреннего диаметра емкости
1. Сорбционный фильтр 90 л/с
2. Технический колодец с лестницей

| Изм. | Кол.уч. | Лист | № док. | Подпись | Дата | | | |
|----------|---------|------|--------|---------|------|---------------------------|-----------------------------------|--------|
| Разраб. | | | | | | Сорбционный фильтр 90 л/с | Лист | Листов |
| Проверил | | | | | | | 1 | 1 |
| Исконтр. | | | | | | Внешний вид | "ЭководСтройТех" www.ecovod.ru | |