

Перв. примен.

Справ. №

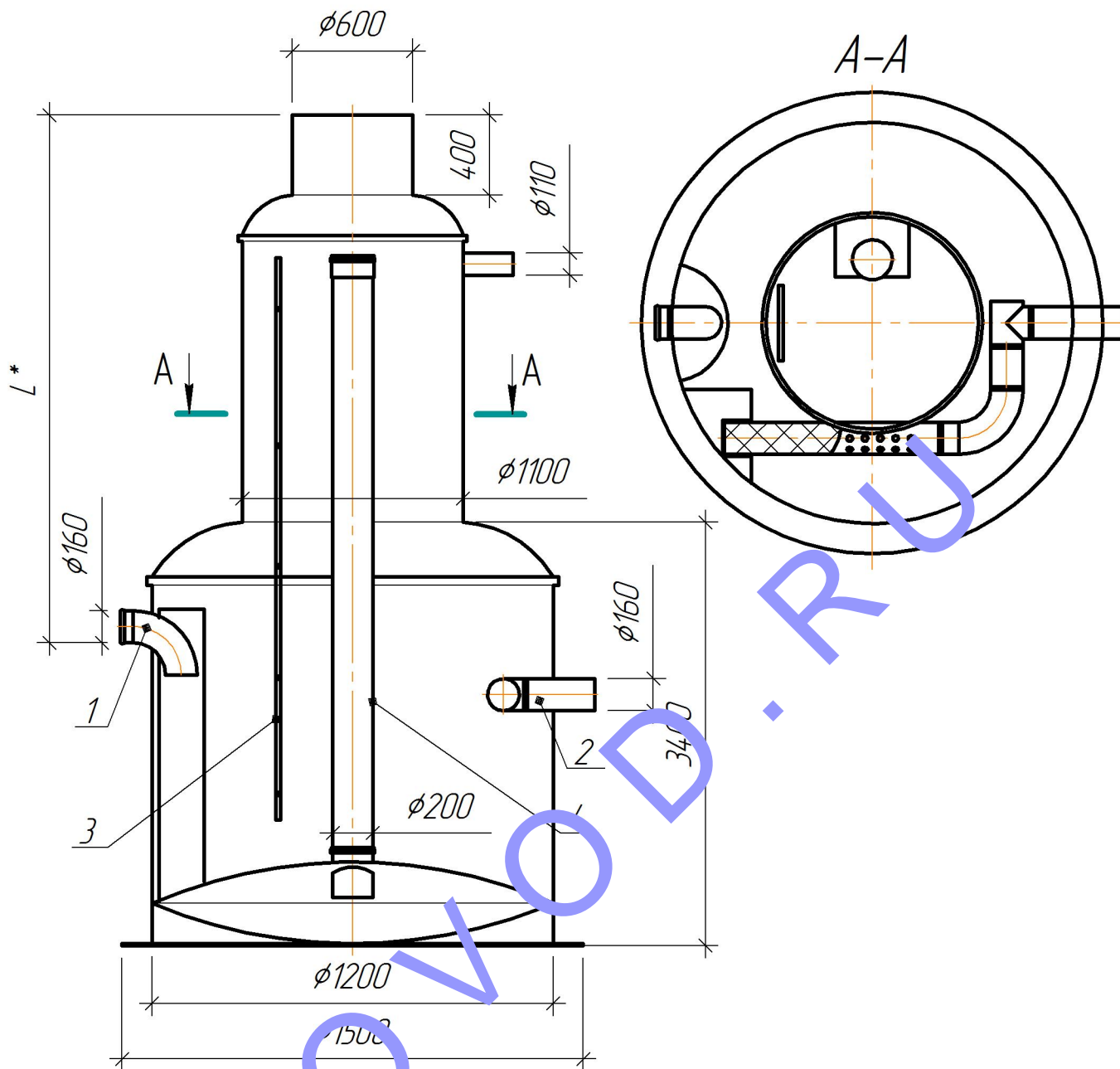
Подп. и дата

Инд. № дробл.

Взам. инв. №

Подп. и дата

Инд. № подл.



поз.	наименование	примечание
1	Входной отвод	ПВХ ϕ 160
2	Выходной отвод	ПВХ ϕ 160
3	Лестница из нержавеющей	
4	Труба разгрузочная	ПВХ ϕ 200

L^* высота технического колодца определяется проектом

Изм.	Кол.уч.	Лист	№ док.	Подпись	Дата
Разраб.					
Проверил					
Н.контр.					

Сорбционный фильтр 6 л/с

Лист	Листов
1	1

Внешний вид

"ЭководСтройТех"
www.ecovod.ru