

Перв. примен.

Справ. №

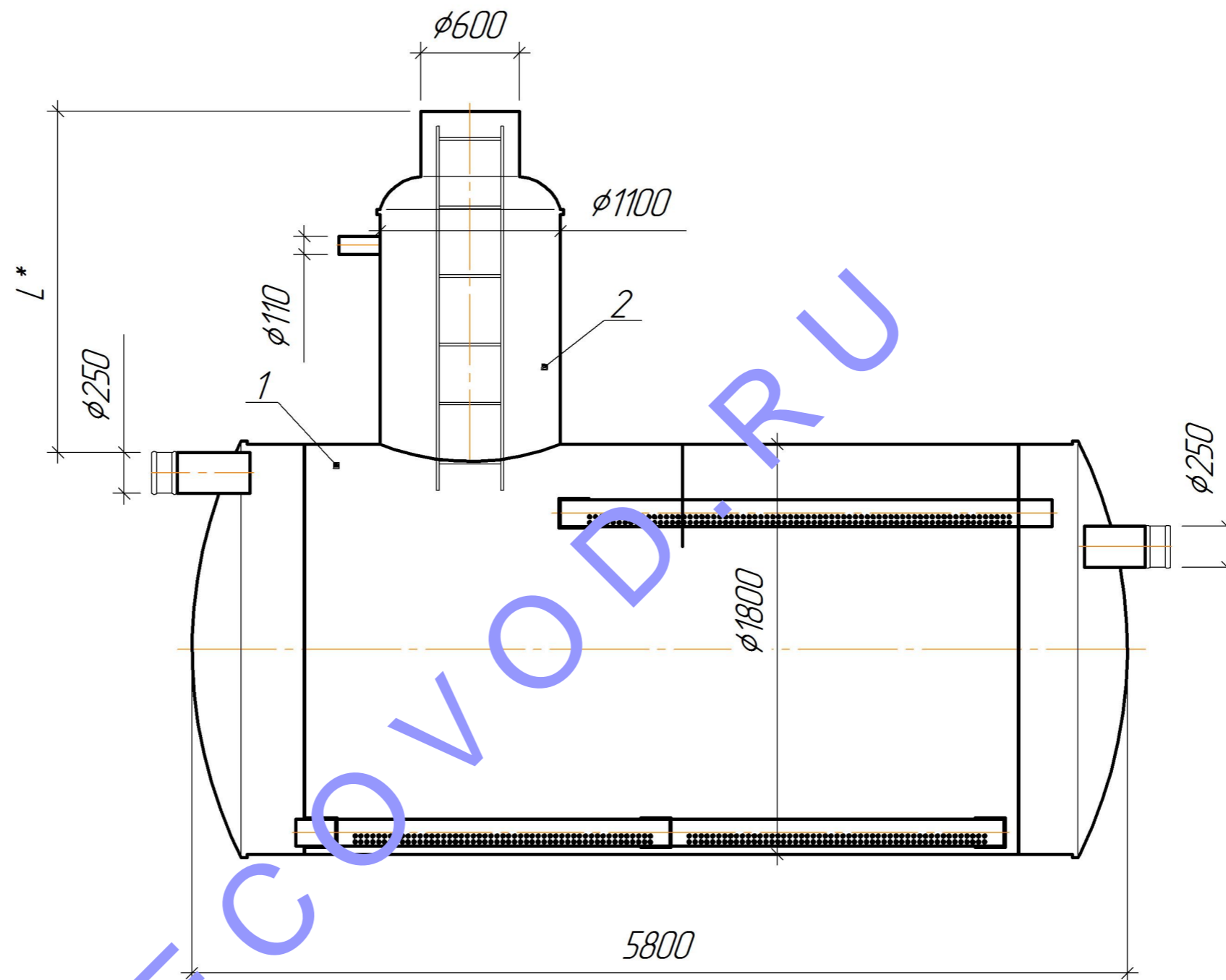
Подп. и дата

Инд. № дцкл.

Взам. инв. №

Подп. и дата

Инд. № подл.



- $L^*$  Высота определяется проектом  
 \* высота от внутреннего диаметра емкости  
 1. Сорбционный фильтр 30 л/с  
 2. Технический колодец с лестницей

Изм.	Кол.уч.	Лист	№ док.	Подпись	Дата		
Разраб.						Сорбционный фильтр 30 л/с	Лист
Проверил							1
						Внешний вид	Листов
							1
И.контр.						"ЭководСтройТех" www.ecovod.ru	