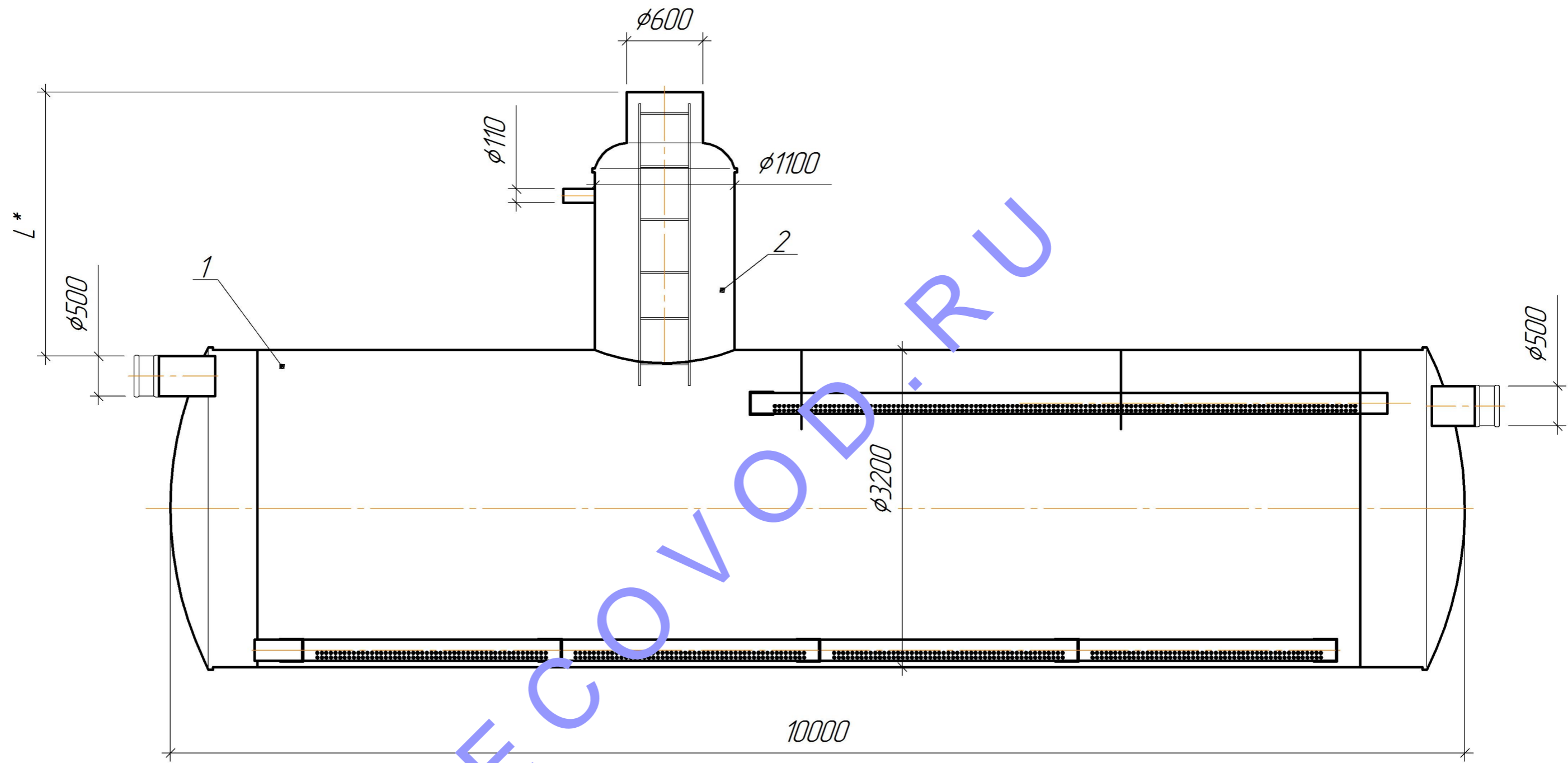


Изм. №	Изм. №	Изм. №	Изм. №	Изм. №	Изм. №
Изм. №	Изм. №	Изм. №	Изм. №	Изм. №	Изм. №
Изм. №	Изм. №	Изм. №	Изм. №	Изм. №	Изм. №
Изм. №	Изм. №	Изм. №	Изм. №	Изм. №	Изм. №
Изм. №	Изм. №	Изм. №	Изм. №	Изм. №	Изм. №
Изм. №	Изм. №	Изм. №	Изм. №	Изм. №	Изм. №
Изм. №	Изм. №	Изм. №	Изм. №	Изм. №	Изм. №
Изм. №	Изм. №	Изм. №	Изм. №	Изм. №	Изм. №
Изм. №	Изм. №	Изм. №	Изм. №	Изм. №	Изм. №
Изм. №	Изм. №	Изм. №	Изм. №	Изм. №	Изм. №



L^* Высота определяется проектом
 * высота от внутреннего диаметра емкости
 1. Сорбционный фильтр 140 л/с
 2. Технический колодец с лестницей

Изм.	Кол.уч.	Лист	№ док.	Подпись	Дата		
Разраб.						Сорбционный фильтр 140 л/с	Лист
Проверил							1
Исполн.						Внешний вид	Листов
Н.контр.							1
						"ЭководСтройТех" www.ecovod.ru	