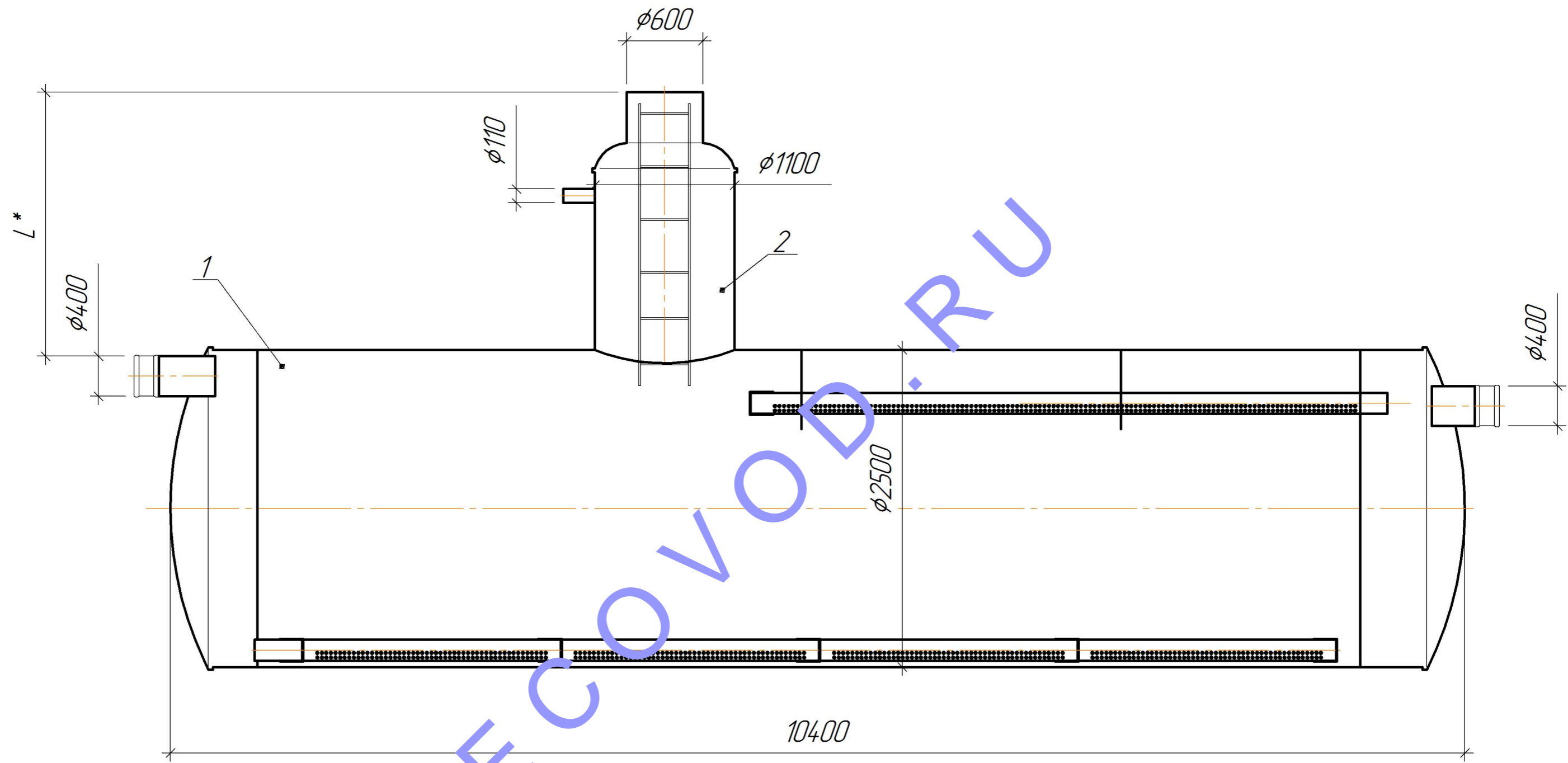


Перв. примен.
Справ. №
Подп. и дата
Инв. № дробл.
Взам. инв. №
Подп. и дата
Инв. № подл.



$L^*$  Высота определяется проектом  
 \* высота от внутреннего диаметра емкости  
 1. Сорбционный фильтр 100 л/с  
 2. Технический колодец с лестницей

Изм.	Кол.уч.	Лист	№ док.	Подпись	Дата			
Разраб.						Сорбционный фильтр 100 л/с	Лист	Листов
Проверил							1	1
Н.контр.						Внешний вид	"ЭководСтройТех" www.ecovod.ru	