

Перв. примен.

Справ. №

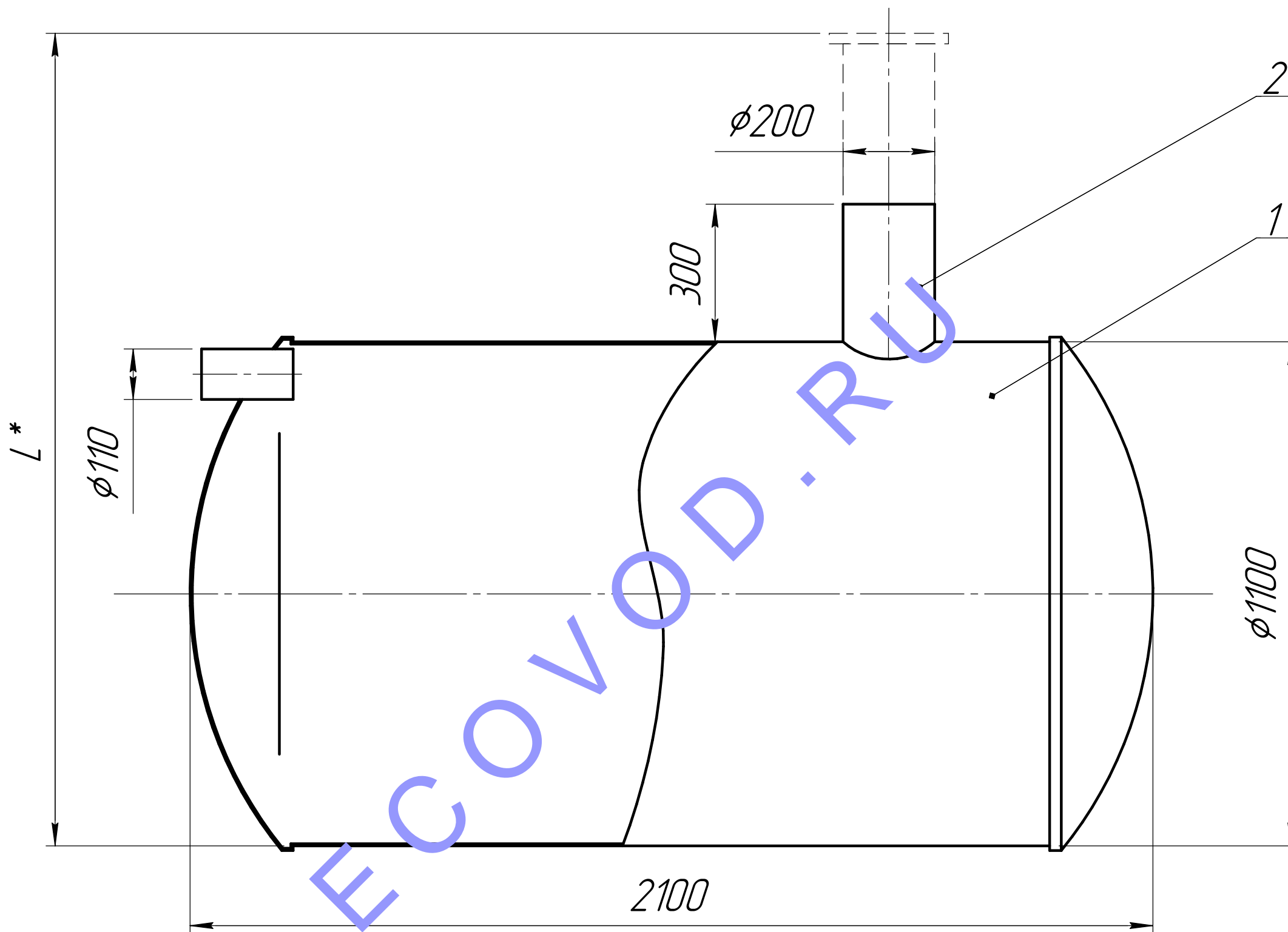
Подп. и дата

Изм. № дцкл.

Взам. инв. №

Подп. и дата

Изм. № подл.



L Высота разгрузочного патрубка определяется проектом*
 1. Накопительная емкость 2000 литров
 2. Разгрузочный патрубок

Изм.	Кол.уч.	Лист	№ док.	Подпись	Дата			
Разраб.						Накопительная емкость 2000 литров	Лист	Листов
Проверил							1	1
Н.контр.						Внешний вид	"ЭководСтройТех" www.ecovod.ru	