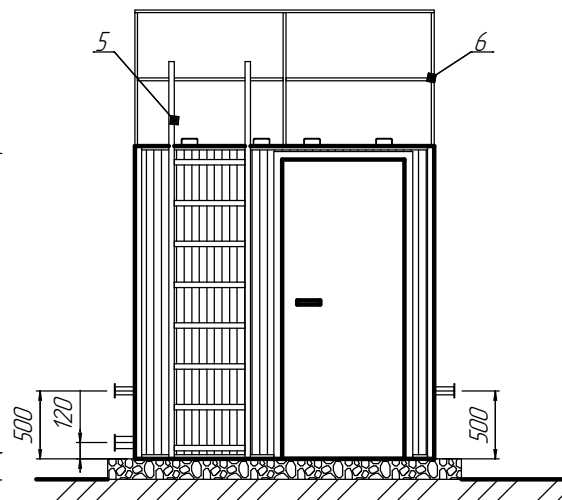
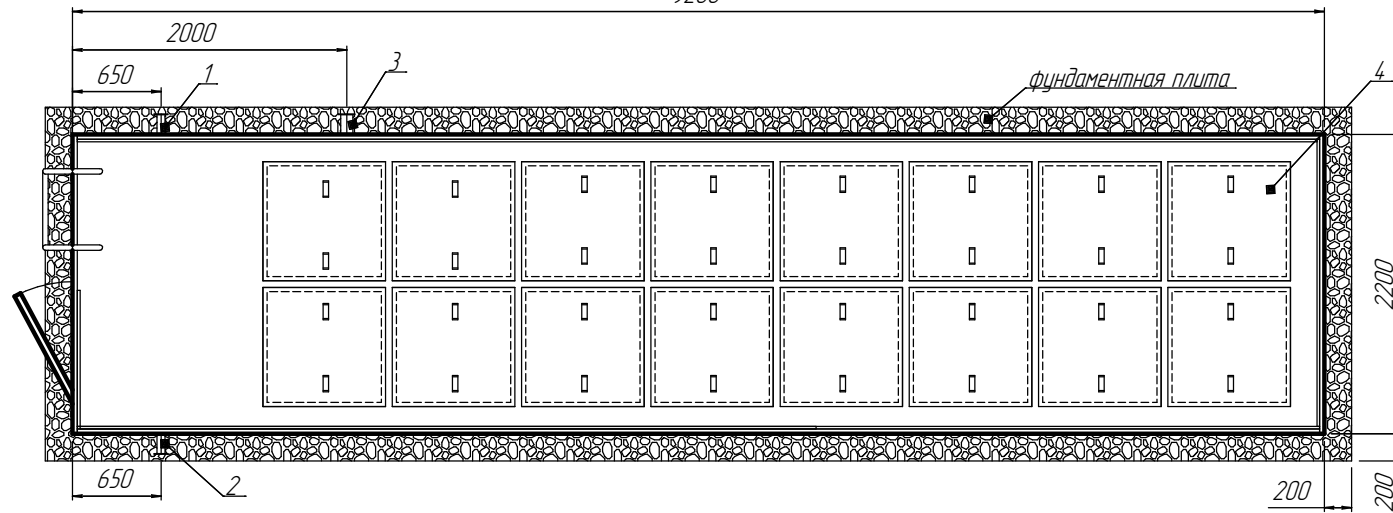


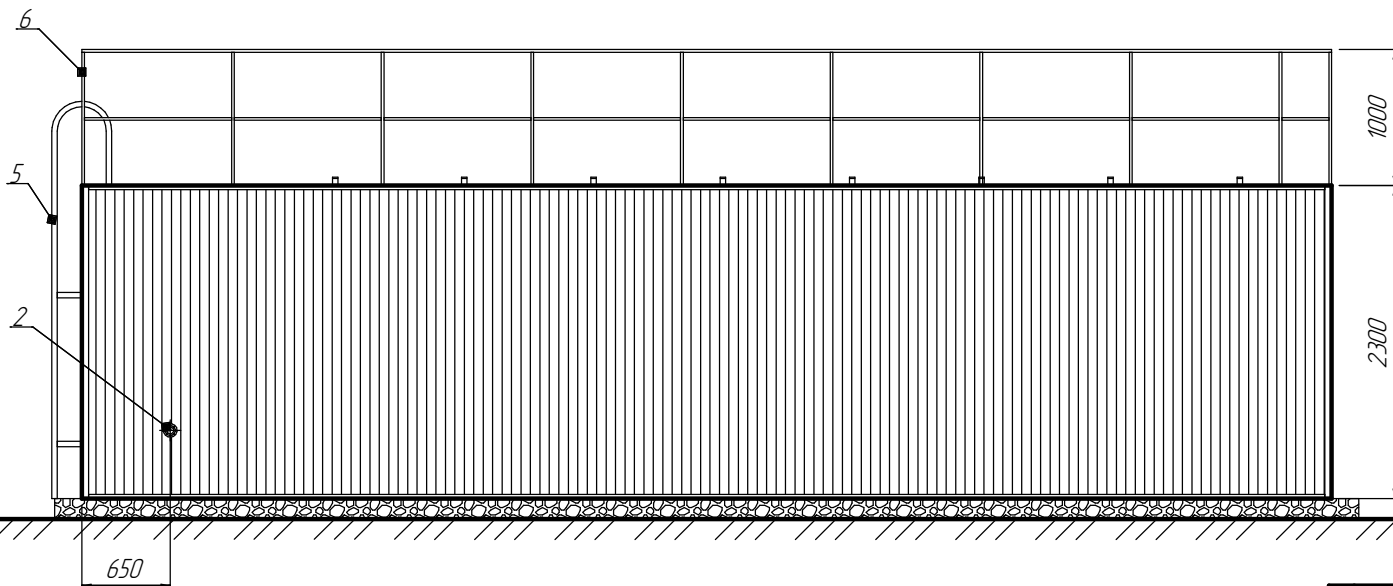
Ливневка ЛПВ-7

9200



Экспликация элементов установки:

1. Патрубок подачи сточных вод на установку, ϕ 50 мм, соединение фланцевое
2. Патрубок отвода очищенных сточных вод, ϕ 50 мм, соединение фланцевое
3. Патрубок отвода осадка ϕ 80 мм, соединение фланцевое
4. Крышка для тех. обслуживания установки
5. Лестница
6. Ограждение



Согласовано

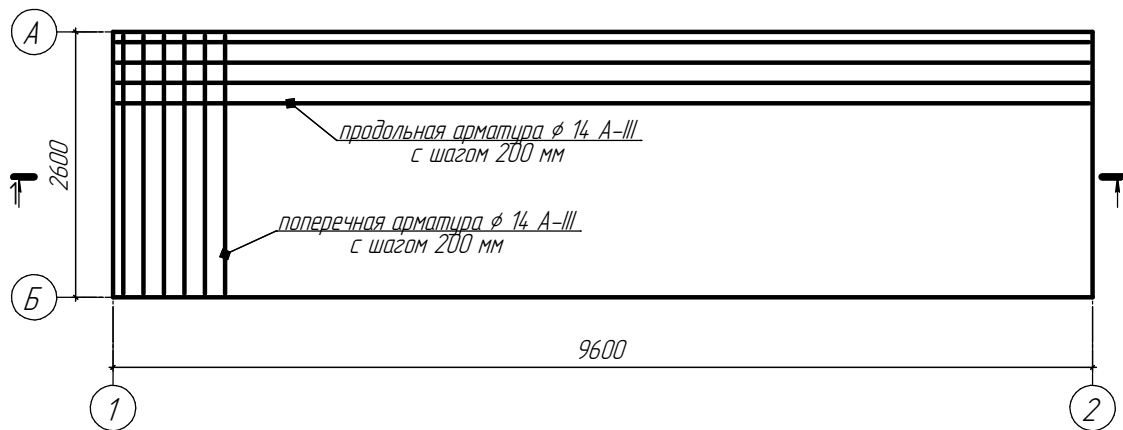
Взм. инв. №

Подп. и дата

Инв. № подл.

						Ливневое очистное сооружение, производительностью 7 л/сек				
Изм.	Колуч.	Лист	№ док.	Подпись	Дата	Ливневка ЛПВ-7		Статус	Лист	Листов
Разработ									2	4
Проверил						г. Оренбург п. Куйбышев ул. Ветеранов Труда 16/5				
Исполнит.										

Фундаментная плита МП-1
М 1:25



Спецификация элементов на монолитную плиту МП-1

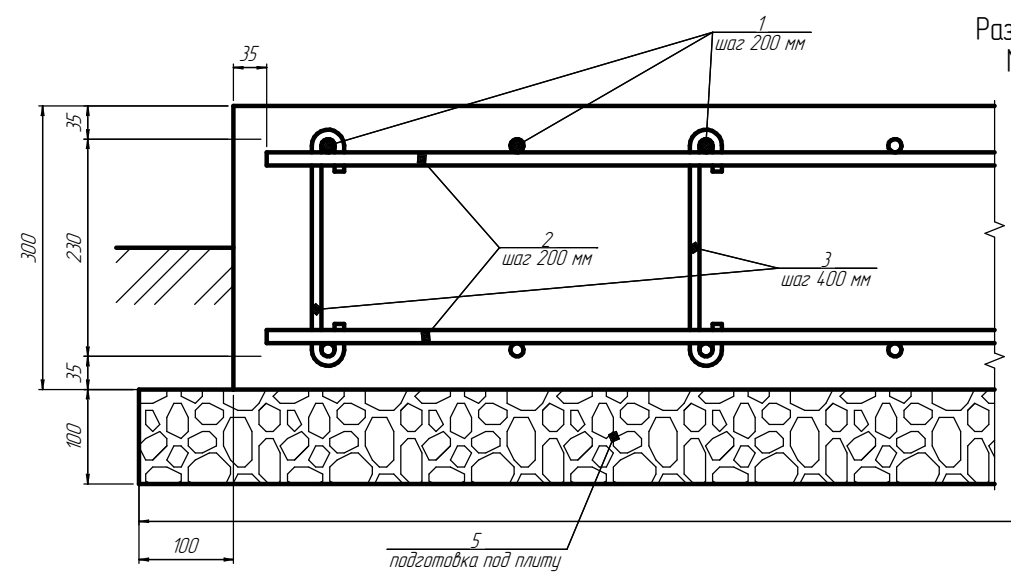
поз.	Обозначение	Наименование	кол, шт.	масса ед. кг	примечание
<i>Монолитная плита МП-1</i>					
<i>Арматурные изделия</i>					
1	ГОСТ 5781-82	φ14 A-III L=2530 мм	96	3,06	293,76
2	ГОСТ 5781-82	φ14 A-III L=9530 мм	26	11,53	299,78
3	ГОСТ 5781-82	φ10 A-III L=420 мм	168	0,26	43,68
<i>Материалы</i>					
4	ГОСТ 7473-2010	Бетон М200 В 15 П2 F100 W4	7,49		м ³
5	ГОСТ 8267-93	Щебень фракции 5-20 мм	2,75		м ³

Согласовано

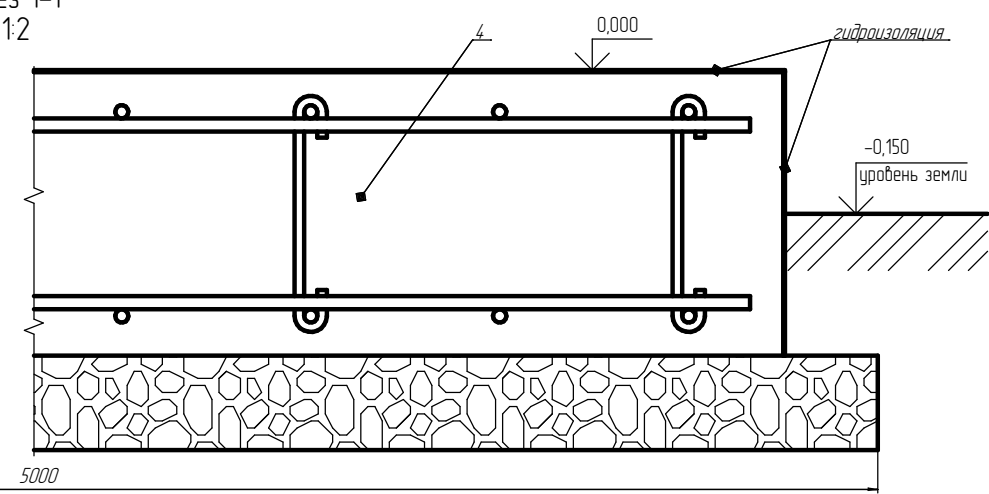
Взам. инв. №

Подп. и дата

Инв. № подл.




Разрез 1-1
М 1:2

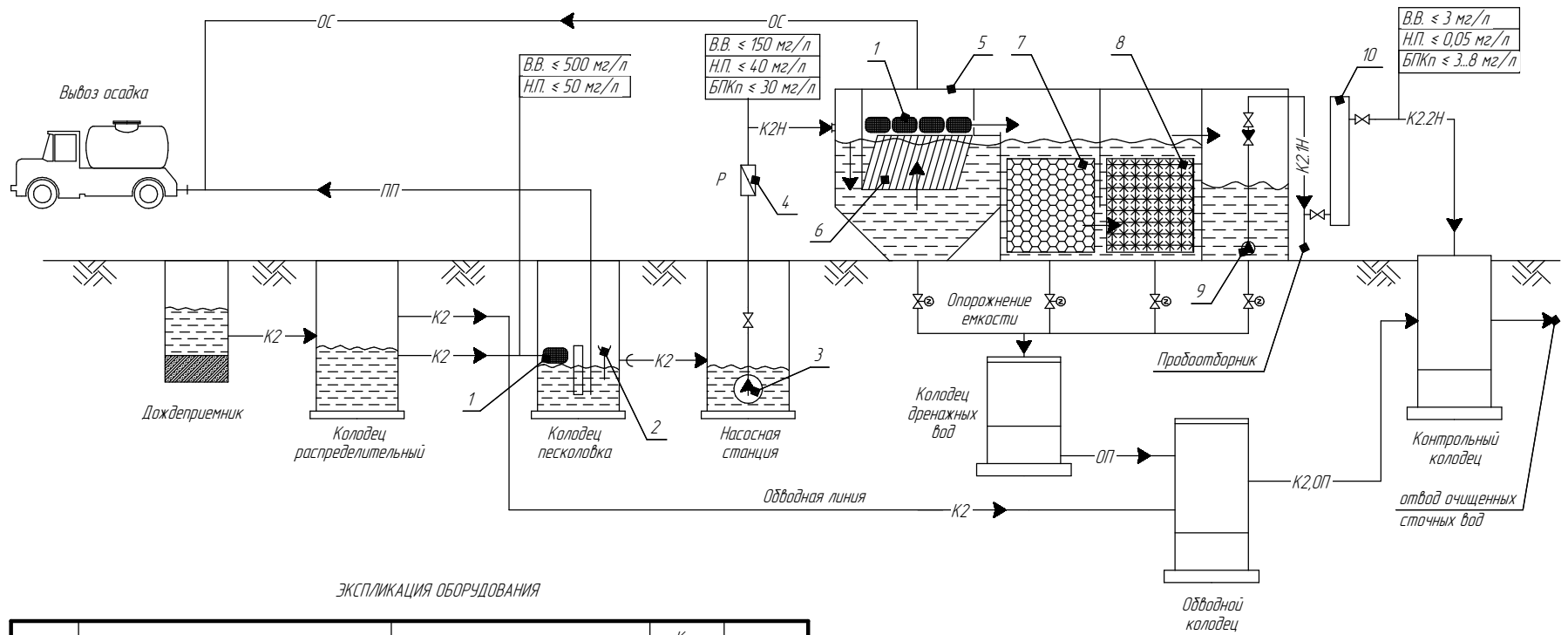


Примечание:

1. Нагрузку на фундаментную плиту принимать, как равномерно распределенную
2. За относительную отметку 0.000 принята отметка верха фундаментной плиты
3. Организовать заземляющие устройства.
4. При разработке фундамента принято, нагрузка от собственного веса конструкции, расчетное значение снеговой нагрузки (IV район) 2,4 кН/м² и нормативное ветровое давление (III район) 0,38 кН/м²

					Либневое очистное сооружение, производительностью 7 л/сек			
Колуч.	Лист	№ док.	Подпись	Дата	Фундаментная плита МП-1, разрез 1-1	Станд.	Лист	Листов
Разработ	Проверил						3	4
					г. Оренбург п. Куйбышев ул. Ветеранов Труда 16/5			
								

ТЕХНОЛОГИЧЕСКАЯ СХЕМА
УСТАНОВОК ОЧИСТКИ ЛИВНЕВЫХ СТОЧНЫХ ВОД ЛПВ-7 С УСТАНОВКОЙ УФ-ОБЕЗЗАРАЖИВАТЕЛЯ




ЭКСПЛИКАЦИЯ ОБОРУДОВАНИЯ

№ п/п	Обозначение	Техническая характеристика	Кол. шт.	Прим.
1	2	3	4	5
1	Нефтесорбирующие баны			
2	Тройник с двумя раструбами		1	
3	Насос подачи сточных вод на очистку		1	
4	Расходомер	Ду 50	1	
5	Установка очистки ливневых сточных вод ЛПВ-7	9,2х2,2х2,3	1	
6	Танкослойный модуль		1	
7	Фильтр с загрузкой из полимерных материалов		1	
8	Фильтр сорбдер		1	
9	Насос подачи очищенных сточных вод на установку УФ-обеззараживания		1	
10	Установка УФ-обеззараживания		1	

УСЛОВНЫЕ ОБОЗНАЧЕНИЯ

Обозначение	Наименование
—К2Н—	Канализация ливневая напорная
—К2.2Н—	Трубопровод очищенных и обеззараженных сточных вод
—ОС—	Осадок
—К2—	Подача ливневых сточных вод
—ПП—	Песчанная пульпа

Изм.	Колуч.	Лист	№ док.	Подпись	Дата	Ливневое очистное сооружение, производительностью 7 л/сек				
Разработ	Проверил								Статус	Лист
						Технологическая схема ЛПВ-7			4	4
г. Оренбург п. Куйбышев ул. Ветеранов Труда 16/5										

Согласовано

Взам. инв. №

Лист и дата

Инв. № подл.