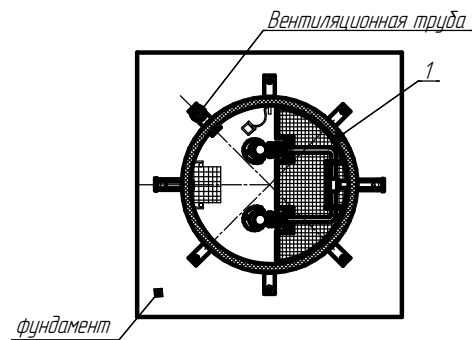
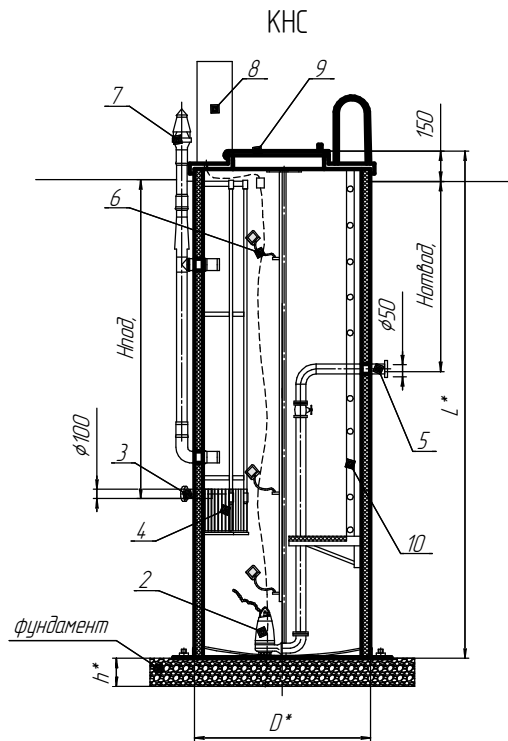


Согласовано

Взм. инв. №

Лист и дата

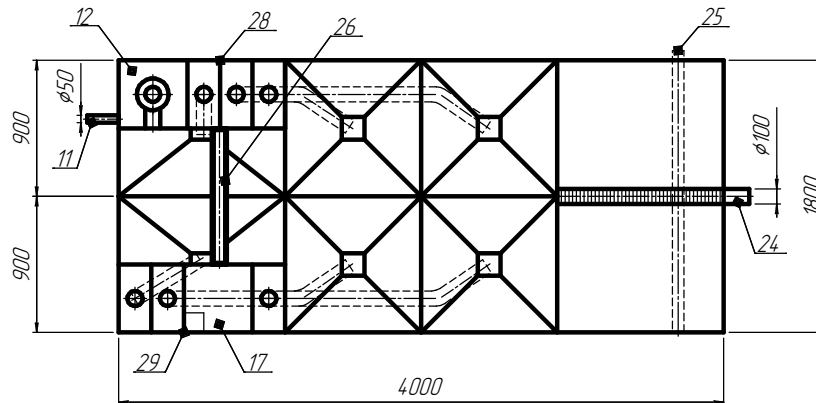
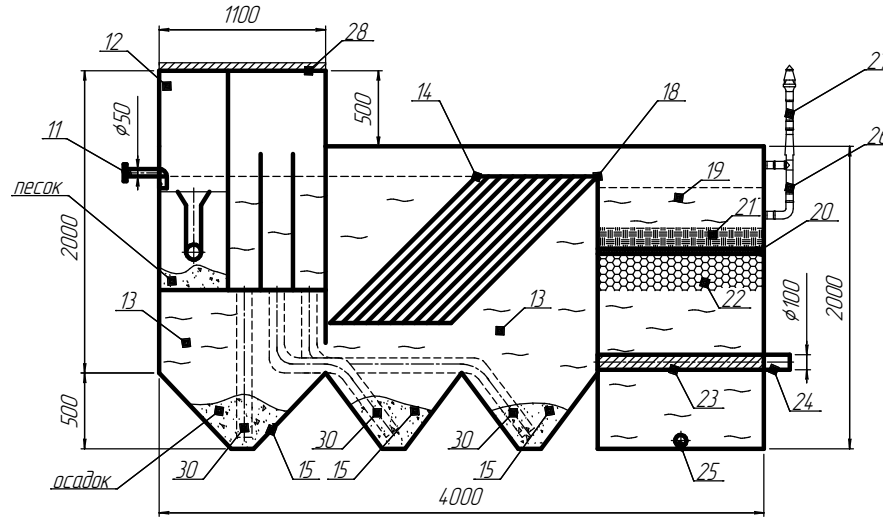
Инв. № лист



Экспликация оборудования для КНС:

- 1 – корпус КНС
- 2 – насос погружной
- 3 – патрубок подачи сточных вод
- 4 – сороулавливающая корзина
- 5 – патрубок отвода сточных вод
- 6 – система поплавковых датчиков уровня
- 7 – вентиляционная труба
- 8 – щит управления
- 9 – крышка КНС
- 10 – лестница с площадкой для тех. обслуживания

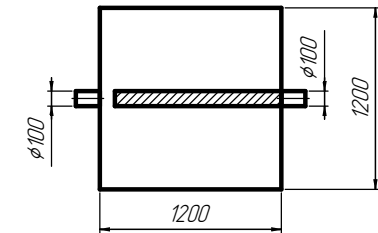
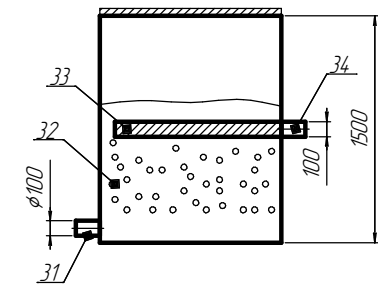
Ливневка ЛПВ-П-5



Экспликация оборудования для ЛПВ:

- 11 – патрубок подвода сточных вод
- 12 – пескоулавливающий бункер
- 13 – зона отстаивания
- 14 – тонкослойный модуль
- 15 – конус для сбора осадка
- 16 – труба для сбора нефтепродуктов
- 17 – емкость для сбора нефтепродуктов
- 18 – перелив
- 19 – емкость фильтра с плавающей загрузкой
- 20 – разделительная решетка
- 21 – щель
- 22 – плавающая загрузка
- 23 – дренаж
- 24 – патрубок отвод очищенных сточных вод
- 25 – патрубок отвод промывной воды
- 26 – поплавковый указатель уровня
- 27 – вентиляционная система
- 28 – док пескоулавливающего бункера и сдора осадка
- 29 – док бункера сбора нефтепродуктов и сдора осадка
- 30 – трубопровод для забора осадка из конусов

Сорбционный фильтр



Экспликация оборудования для сорбционного фильтра:

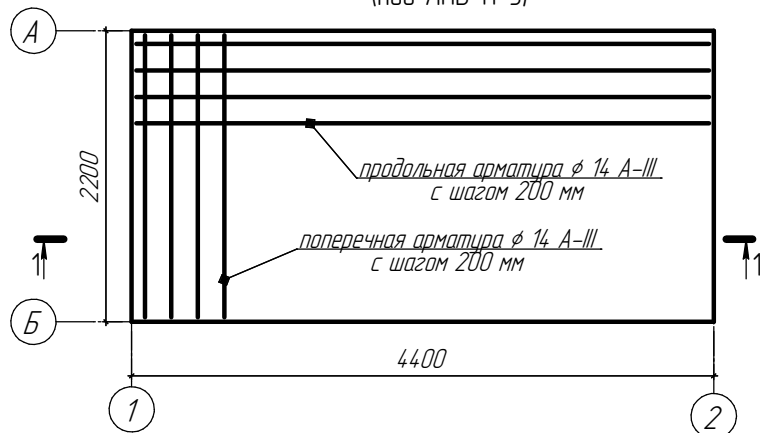
- 31 – патрубок подвода воды
- 32 – сорбент
- 33 – дренаж
- 34 – патрубок отвод очищенных вод

Характеристики ЛПВ-П-5:

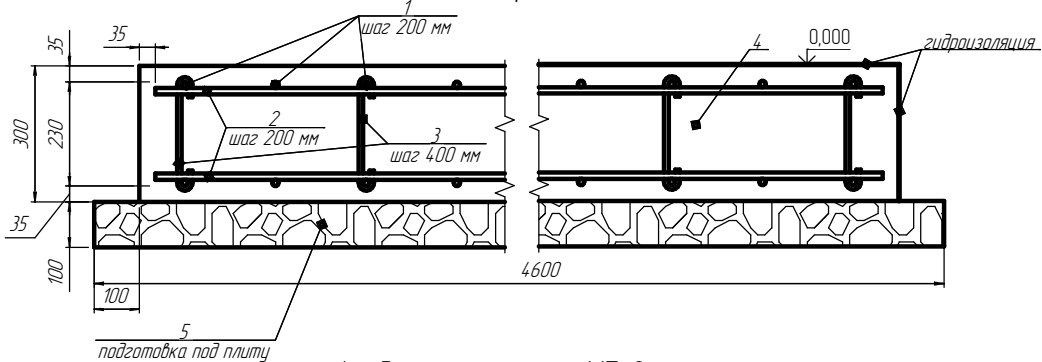
производительность 5 л/сек
 масса установки: 5250 кг
 масса установки с водой: 16640 кг

Изм.	Колон.	Лист	№ док.	Подпись	Дата
Разработ					
Проверен					
Исполн.					
Ливневое очистное сооружение, производительностью 5 л/сек					
Ливневка ЛПВ-П-5 габаритные размеры, состав оборудования					
г. Оренбург п. Куйбышев ул. Ветеранов Труда 16/5					
					ЭКОВОДСТРОЙТЕХ

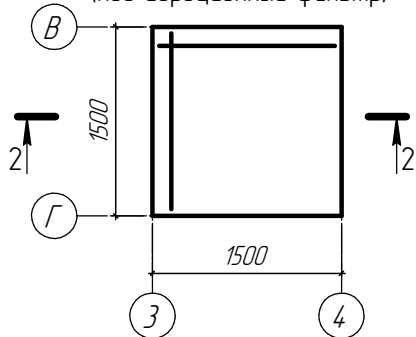
Фундаментная плита МП-1
(под ЛПВ-П-5)



Разрез 1-1



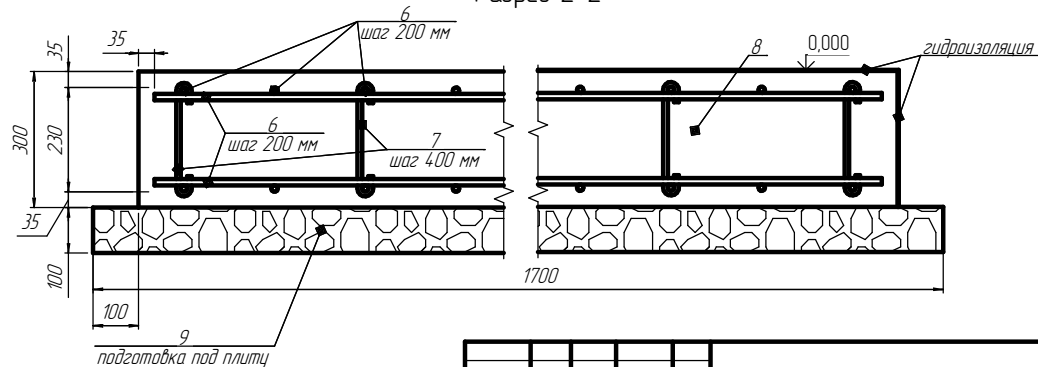
Фундаментная плита МП-2
(под сорбционный фильтр)



Спецификация элементов на монолитную плиту МП-1, МП-2

поз.	Обозначение	Наименование	кол. шт.	масса ед. кг	примечание
<i>Монолитная плита МП-1</i>					
<i>Арматурные изделия</i>					
1	ГОСТ 5781-82	φ14 А-III L=2130 мм	44	2,58	113,52
2	ГОСТ 5781-82	φ14 А-III L=4330 мм	22	5,24	115,28
3	ГОСТ 5781-82	φ10 А-III L=420 мм	66	0,26	17,16
<i>Материалы</i>					
4	ГОСТ 7473-2010	Бетон М200 В 15 П2 F100 W4	2,90		м ³
5	ГОСТ 8267-93	Щебень фракции 5-20 мм	1,10		м ³
<i>Монолитная плита МП-2</i>					
<i>Арматурные изделия</i>					
6	ГОСТ 5781-82	φ14 А-III L=1430 мм	32	1,73	55,36
7	ГОСТ 5781-82	φ10 А-III L=420 мм	16	0,26	4,16
<i>Материалы</i>					
8	ГОСТ 7473-2010	Бетон М200 В 15 П2 F100 W4	0,68		м ³
9	ГОСТ 8267-93	Щебень фракции 5-20 мм	0,29		м ³

Разрез 2-2



Примечание:

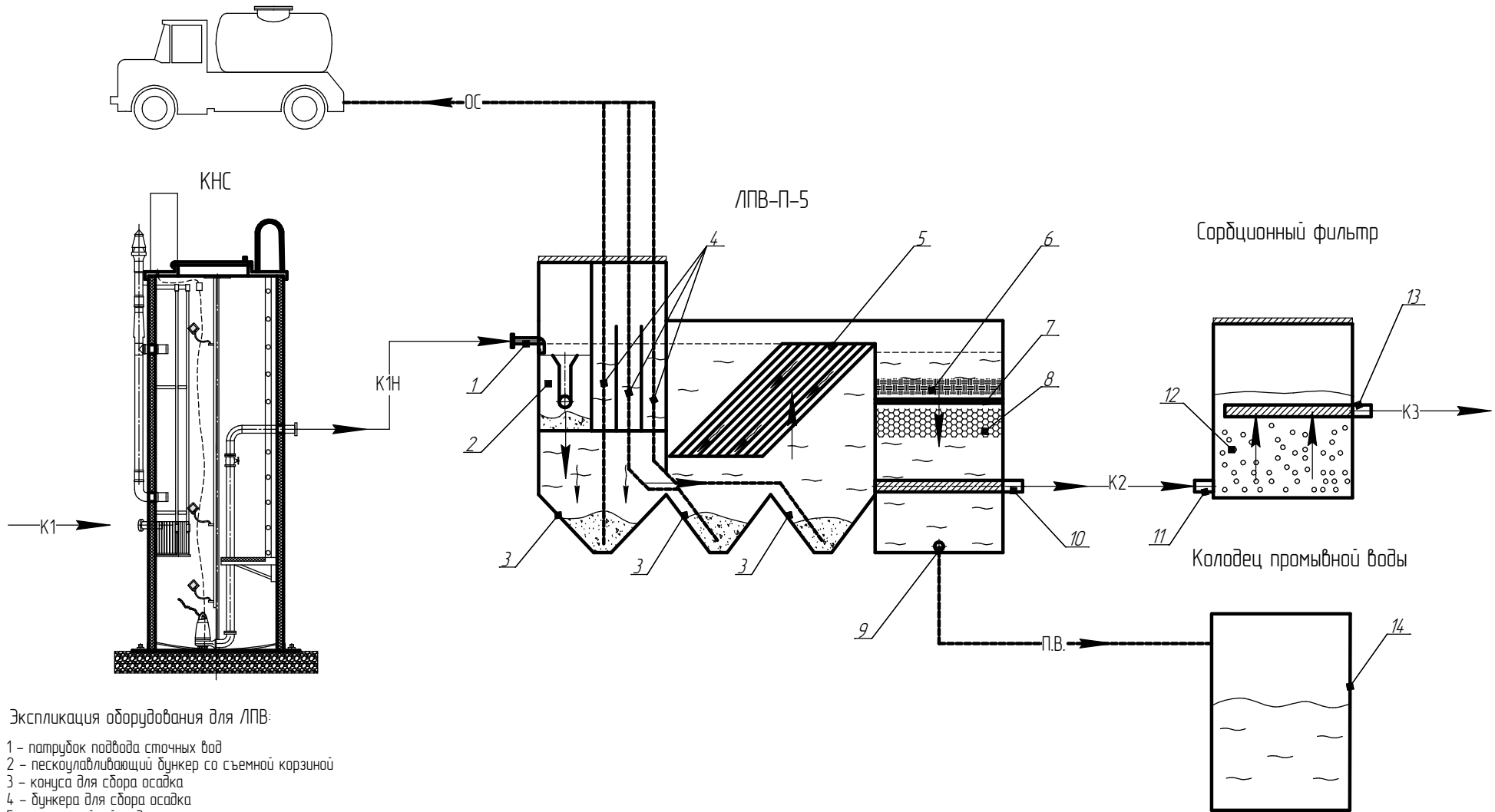
- Нагрузку на фундаментную плиту принимать, как равномерно распределенную
- За относительную отметку 0.000 принята отметка верха фундаментной плиты
- Организовать заземляющие устройства.
- При разработке фундамента принято, нагрузка от собственного веса конструкции, расчетное значение снеговой нагрузки (IV район) 2,4 кН/м² и нормативное ветровое давление (III район) 0,38 кН/м²

Колон.	Лист	№ док.	Подпись	Дата	Либлиное очистное сооружение, производительностью 5 л/сек			
Разработ					Фундаментная плита МП-1, МП-2 разрез 1-1, разрез 2-2	Статус	Лист	Листов
Проверил								
Исполн.					г. Оренбург п. Куйбышев ул. Ветеранов Труда 16/5			



Вывоз осадка

Технологическая схема установки ливневых сточных вод ЛПВ-П-5 с сорбционным фильтром



Экспликация оборудования для ЛПВ:

- 1 – патрубок подвода сточных вод
- 2 – пескоулавливающий дункер со съемной корзиной
- 3 – конуса для сбора осадка
- 4 – дункера для сбора осадка
- 5 – танкослойный модуль
- 6 – щедень (или аналогичная загрузка)
- 7 – разделительная решетка
- 8 – плавающая загрузка
- 9 – патрубок отвода промывной воды
- 10 – патрубок отвода очищенных сточных вод
- 11 – патрубок подачи сточных вод очищенных в ЛПВ в сорбционный фильтр
- 12 – сорбент
- 13 – патрубок отвода очищенных сточных вод
- 14 – колодец промывной воды

Условные обозначения:

- К1 – самотечная подача ливневых сточных вод
- К1Н – напорная подача ливневых сточных вод
- К2 – отвод сточных вод прошедшие очистку в установке ЛПВ
- К3 – отвод очищенных ливневых сточных вод
- ОС – отвод осадка
- П.В. – отвод промывной воды

Согласовано

Взам. инв. №

Подп. и дата

Инв. № подл.

Изм.	Колуч.	Лист	№ док.	Подпись	Дата	Ливневое очистное сооружение, производительностью 5 л/сек				
Разработ	Проверил								Технологическая схема ЛПВ-П-5	Статус
Исполнит.						г. Оренбург п. Куйбышев ул. Ветеранов Трудя 16/5			