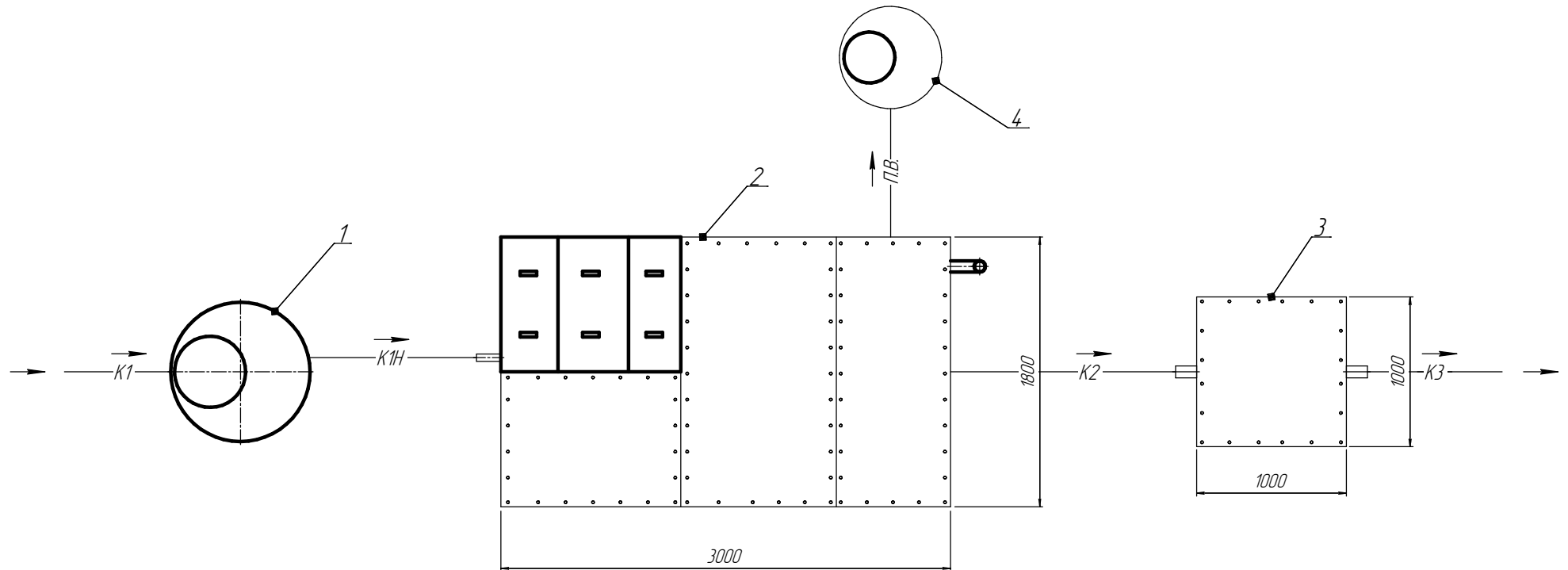


СХЕМА ГЕНПЛАНА ЛПВ-П-3



Экспликация строений и сооружений:

- 1 - КНС подачи сточных вод
- 2 - Очистное сооружение ЛПВ-П-3
- 3 - Сорбционный фильтр
- 4 - Колодец промывной воды

Условия обозначения:

- K1 - подача самотечных ливневых сточных воды
- K1H - подача напорных ливневых сточных воды в ЛПВ-П-3
- K2 - отвод очищенных ливневых вод на сорбционный фильтр
- K3 - отвод очищенных ливневых вод после сорбционного фильтра

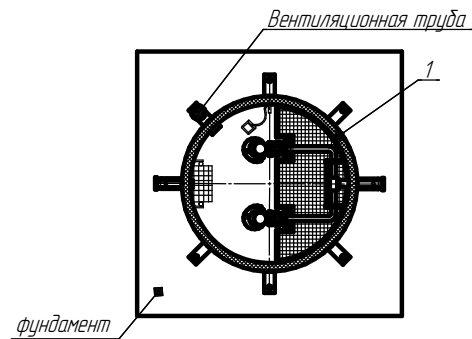
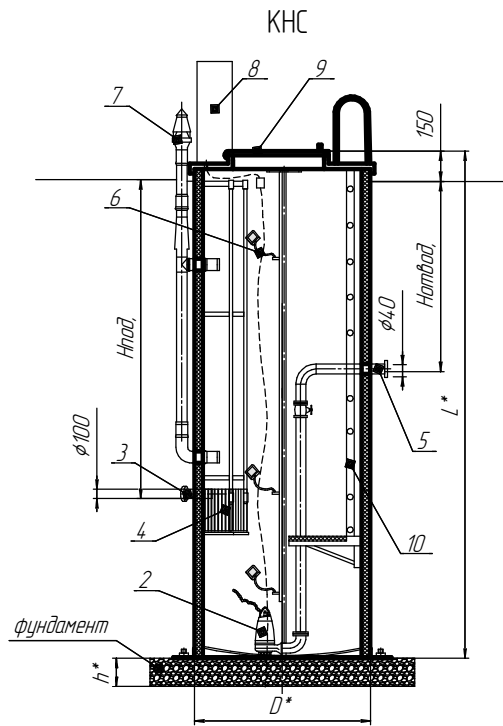
Согласовано

Взам. инв. №

Подп. и дата

Инв. № подл.

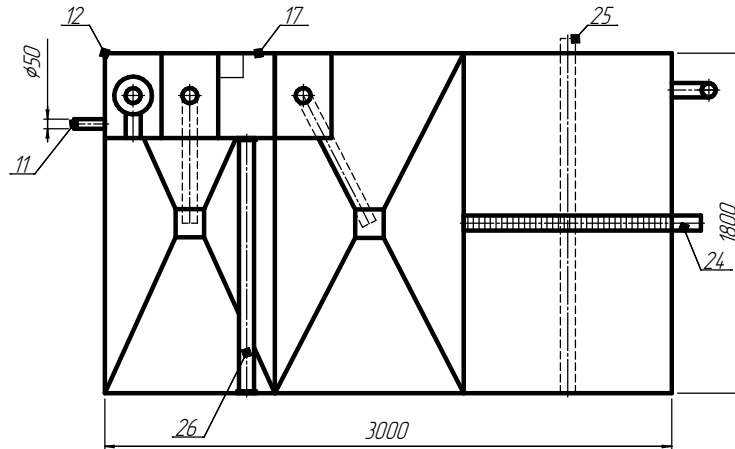
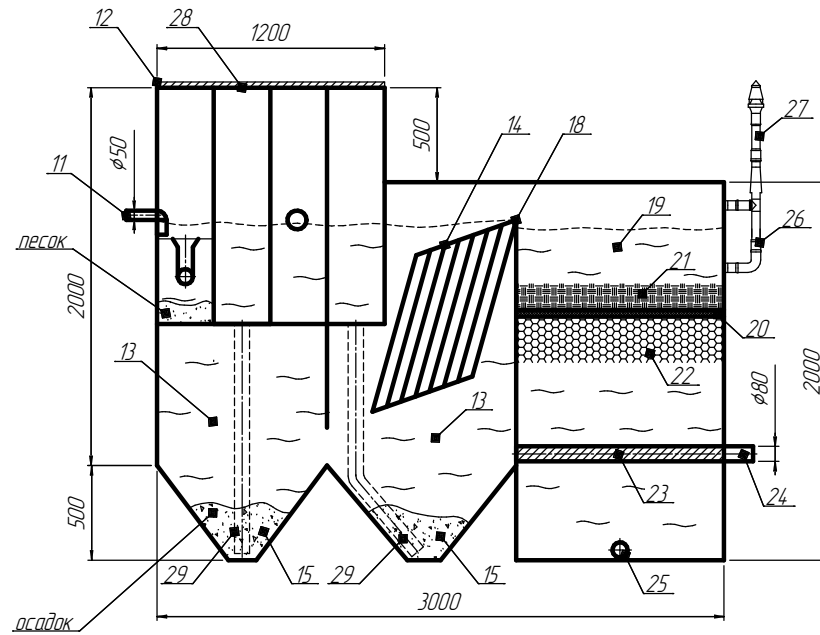
						Ливневое очистное сооружение, производительностью 3 л/сек		
Изм.	Колон.	Лист	№ док.	Подпись	Дата	Схема генплана ЛПВ-П-3		
Разработ						Статус	Лист	Листов
Проверил								
						г. Оренбург п. Куйбышев ул. Ветеранов Труда 16/5		
						 ЭКОВОДСТРОЙТЕХ		



Экспликация оборудования для КНС:

- 1 – корпус КНС
- 2 – насос погружной
- 3 – патрубок подачи сточных вод
- 4 – сороулавливающая корзина
- 5 – патрубок отвода сточных вод
- 6 – система поплавковых датчиков уровня
- 7 – вентиляционная труба
- 8 – щит управления
- 9 – крышка КНС
- 10 – лестница с площадкой для тех. обслуживания

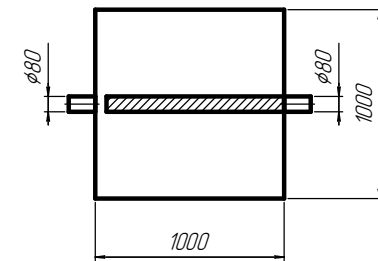
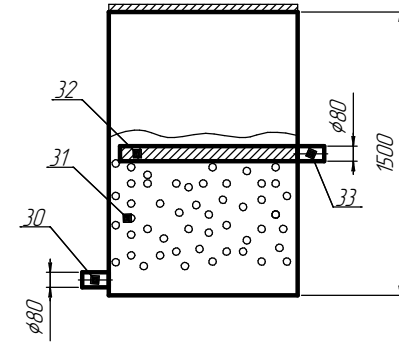
Ливневка ЛПВ-П-3



Экспликация оборудования для ЛПВ:

- 11 – патрубок подвода сточных вод
- 12 – пескоулавливающий дункер
- 13 – зона отстаивания
- 14 – тонкослойный модуль
- 15 – конус для сбора осадка
- 16 – труба для сбора нефтепродуктов
- 17 – емкость для сбора нефтепродуктов
- 18 – перелив
- 19 – емкость фильтра с плавающей загрузкой
- 20 – разделительная решетка
- 21 – щель
- 22 – плавающая загрузка
- 23 – дренаж
- 24 – патрубок отвод очищенных сточных вод
- 25 – патрубок отвод промывной воды
- 26 – поплавок указатель уровня
- 27 – вентиляционная система
- 28 – бак пескоулавливающего дункера, сбора осадка и сбора нефтепродуктов
- 29 – трубопровод для забора осадка из конусов


Сорбционный фильтр



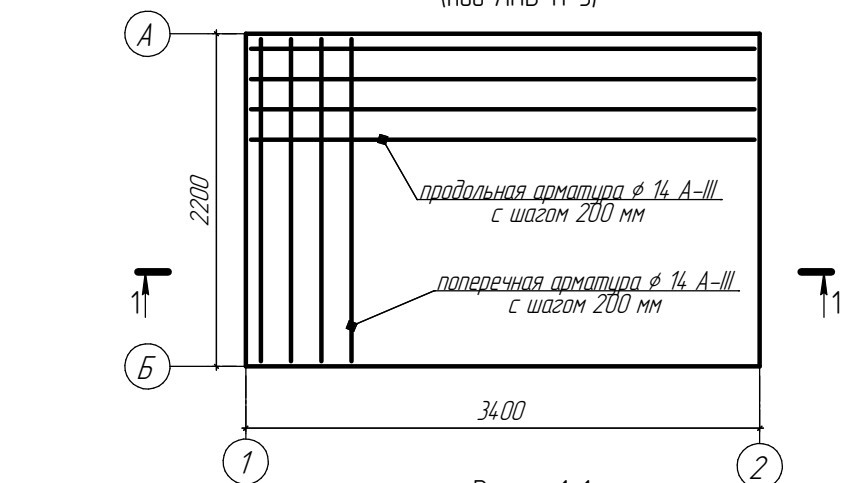
Экспликация оборудования для сорбционного фильтра:

- 30 – патрубок подвода воды
- 31 – сорбент
- 32 – дренаж
- 33 – патрубок отвод очищенных вод

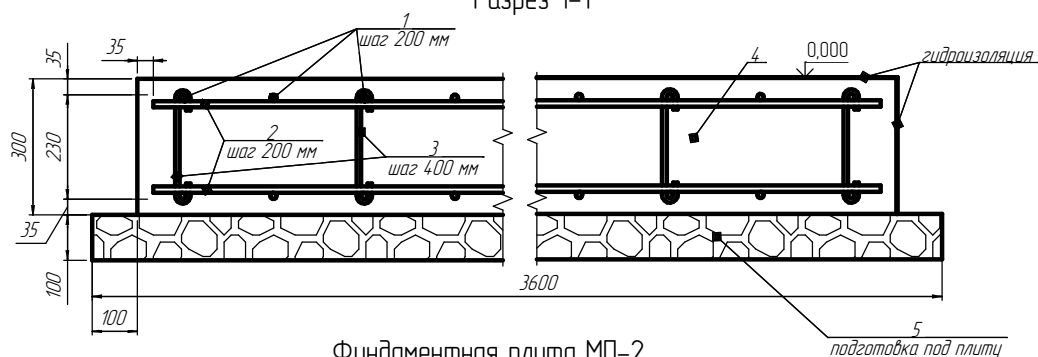
Характеристики ЛПВ-П-3:
 производительность 3 л/сек
 масса установки: 3150 кг
 масса установки с водой: 11870 кг

Изм.	Колон.	Лист	№ док.	Подпись	Дата	Ливневое очистное сооружение, производительностью 3 л/сек			
Разработ						Ливневка ЛПВ-П-3, габаритные размеры, состав оборудования	Статус	Лист	Листов
Проверил									
Исполн.						г. Оренбург п. Куйбышев ул. Ветеранов Труда 16/5	 ЭКОВОДСТРОЙТЕХ		

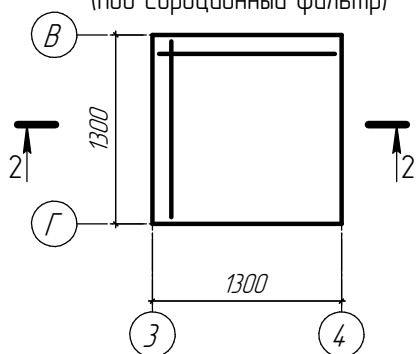
Фундаментная плита МП-1
(под ЛПВ-П-3)



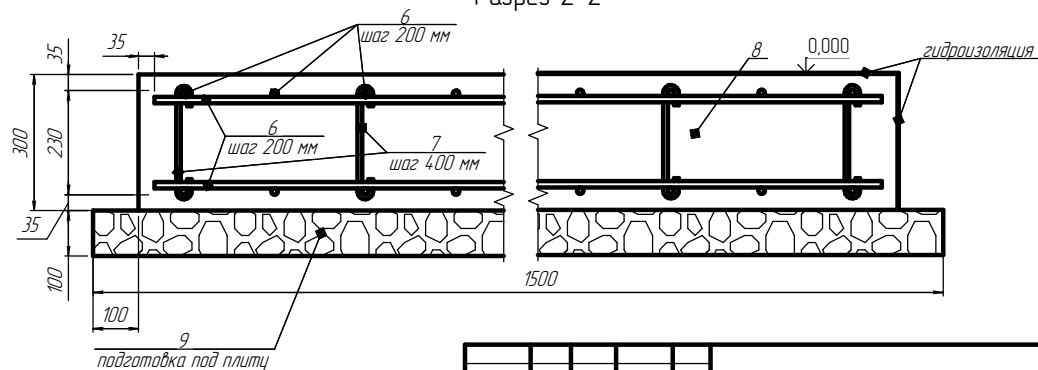
Разрез 1-1



Фундаментная плита МП-2
(под сорбционный фильтр)



Разрез 2-2



Спецификация элементов на монолитную плиту МП-1, МП-2

поз.	Обозначение	Наименование	кол. шт.	масса ед. кг	примечание
<i>Монолитная плита МП-1</i>					
<i>Арматурные изделия</i>					
1	ГОСТ 5781-82	φ14 А-III L=2130 мм	34	2,58	87,72
2	ГОСТ 5781-82	φ14 А-III L=3330 мм	22	4,03	88,66
3	ГОСТ 5781-82	φ10 А-III L=420 мм	27	0,26	7,02
<i>Материалы</i>					
4	ГОСТ 7473-2010	Бетон М200 В 15 П2 F100 W4	2,24		м ³
5	ГОСТ 8267-93	Щебень фракции 5-20 мм	0,86		м ³
<i>Монолитная плита МП-2</i>					
<i>Арматурные изделия</i>					
6	ГОСТ 5781-82	φ14 А-III L=1230 мм	28	1,49	41,72
7	ГОСТ 5781-82	φ10 А-III L=420 мм	16	0,26	4,16
<i>Материалы</i>					
8	ГОСТ 7473-2010	Бетон М200 В 15 П2 F100 W4	0,51		м ³
9	ГОСТ 8267-93	Щебень фракции 5-20 мм	0,23		м ³

Примечание:

- Нагрузку на фундаментную плиту принимать, как равномерно распределенную
- За относительную отметку 0.000 принята отметка верха фундаментной плиты
- Организовать заземляющие устройства.
- При разработке фундамента принято, нагрузка от собственного веса конструкции, расчетное значение снеговой нагрузки (IV район) 2,4 кН/м² и нормативное ветровое давление (III район) 0,38 кН/м²

					Либенное очистное сооружение, производительностью 3 л/сек			
Колит.	Лист	№ док.	Подпись	Дата	Фундаментная плита МП-1, МП-2 разрез 1-1, разрез 2-2	Статус	Лист	Листов
Разработ	Проверил							
Исполн.					г. Оренбург п. Куйбышев ул. Ветеранов Труда 16/5		ЭКОВОДСТРОЙТЕХ	

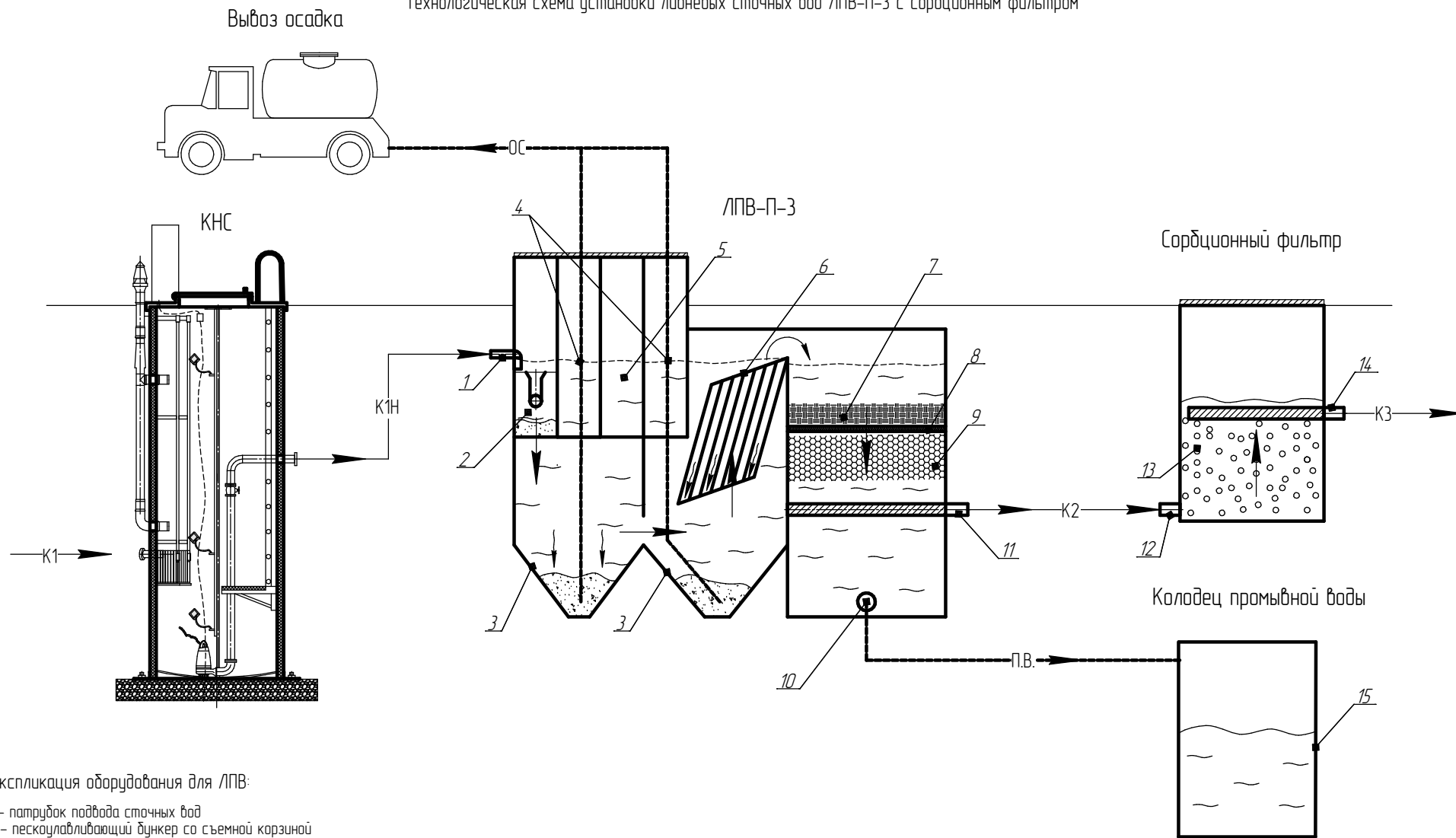
Согласовано

Взам. инв. №

Подп. и дата

Инв. № подл.

Технологическая схема установки ливневых сточных вод ЛПВ-П-3 с сорбционным фильтром



Экспликация оборудования для ЛПВ:

- 1 - патрубок подвода сточных вод
- 2 - пескоулавливающий дункер со съемной корзиной
- 3 - конуса для сбора осадка
- 4 - дункера для сбора осадка
- 5 - дункера для сбора нефтепродуктов
- 6 - тонкослойный модуль
- 7 - щебень (или аналогичная загрузка)
- 8 - разделительная решетка
- 9 - плавающая загрузка
- 10 - патрубок отвода промывной воды
- 11 - патрубок отвода очищенных сточных вод
- 12 - патрубок подачи сточных вод очищенных в ЛПВ в сорбционный фильтр
- 13 - сорбент
- 14 - патрубок отвода очищенных сточных вод
- 15 - колодец промывной воды

Условные обозначения:

- K1 - самотечная подача ливневых сточных вод
- K1H - напорная подача ливневых сточных вод
- K2 - отвод сточных вод прошедшие очистку в установке ЛПВ
- K3 - отвод очищенных ливневых сточных вод
- OS - отвод осадка
- П.В. - отвод промывной воды

Согласовано

Взам. инв. №

Подп. и дата

Инв. № подл.

Изм.	Колон.	Лист	№ док.	Подпись	Дата	Ливневое очистное сооружение, производительностью 3 л/сек		
Разработ						Технологическая схема ЛПВ-П-3		
Проверил						Статус	Лист	Листов
						г. Оренбург п. Куйбышев ул. Ветеранов Труда 16/5		
Исполн.						ЭКОВОДСТРОЙТЕХ		