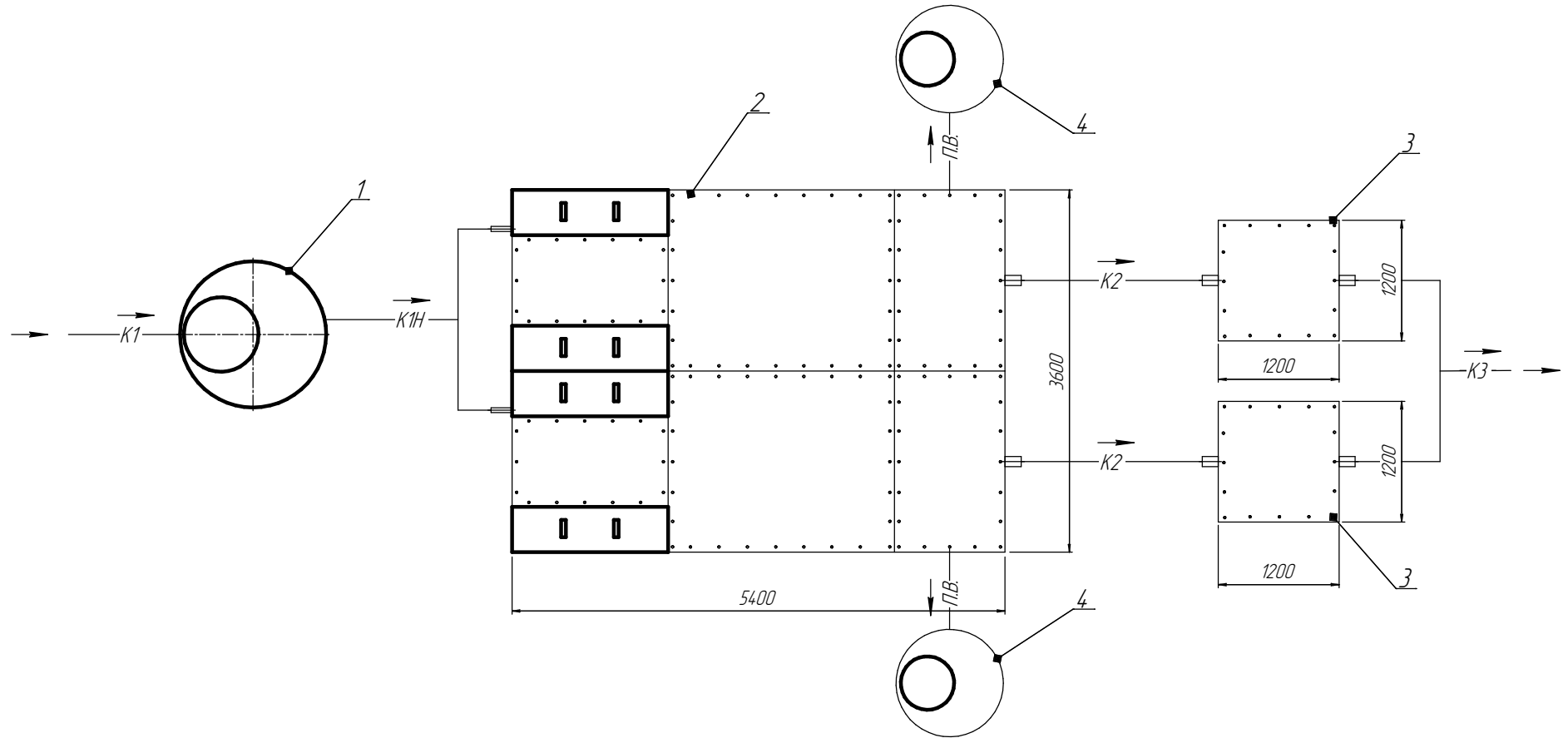


СХЕМА ГАНПЛАНА ЛПВ-П-15



Экспликация строений и сооружений:

- 1 – КНС подачи сточных вод
- 2 – Очистное сооружение ЛПВ-П-15
- 3 – Сорбционный фильтр
- 4 – Колодец промывной воды

Условия обозначения:


- K1 – подача самотечных ливневых сточных воды
- K1H – подача напорных ливневых сточных воды в ЛПВ-П-15
- K2 – отвод очищенных ливневых вод на сорбционный фильтр
- K3 – отвод очищенных ливневых вод после сорбционного фильтра

Согласовано

Взм. инв. №

Подп. и дата

Инв. № подл.

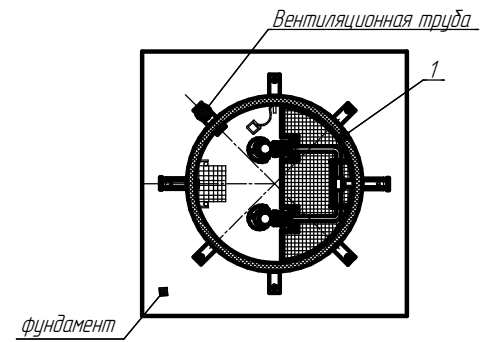
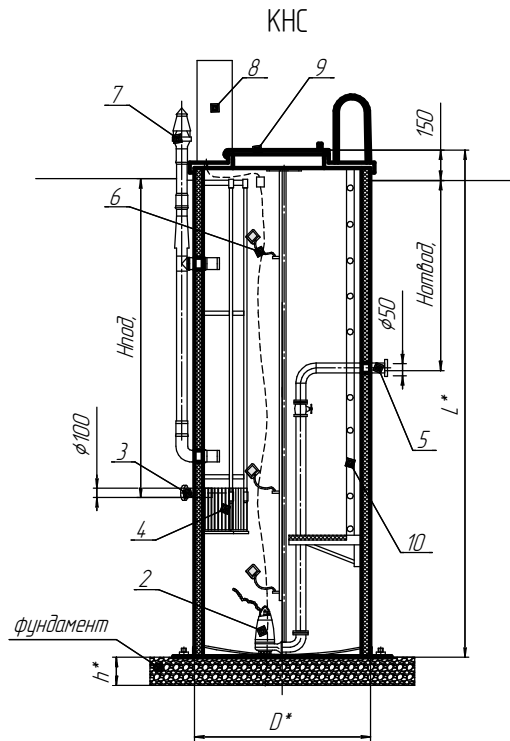
						Ливневое очистное сооружение, производительностью 15 л/сек		
Изм.	Колуч.	Лист	№ док.	Подпись	Дата	Схема генплана ЛПВ-П-15		
Разработ						Статус	Лист	Листов
Проверил								
						г. Оренбург п. Куйбышев ул. Ветеранов Труда 16/5		
						 ЭКОВОДСТРОЙТЕХ		

Согласовано

Взм. инв. №

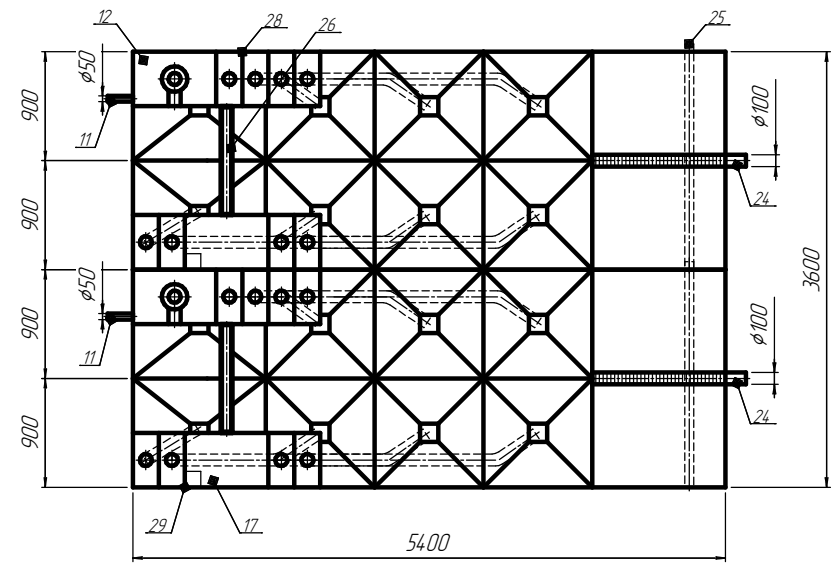
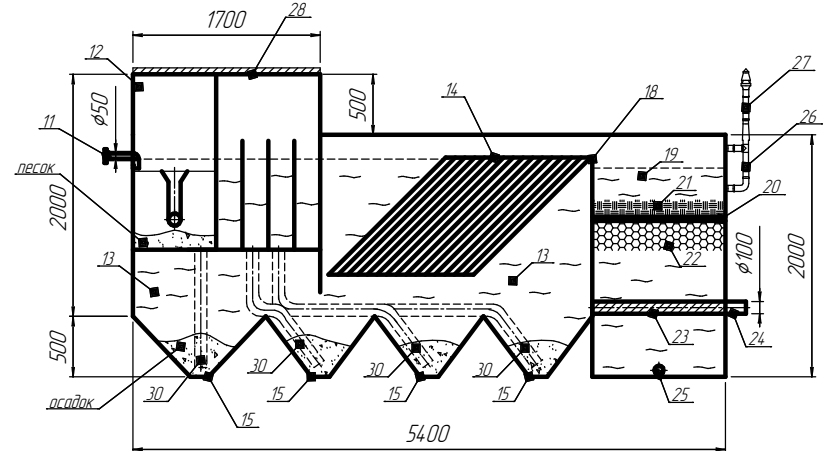
Подп. и дата

Инв. № подл.



- Экспликация оборудования для КНС:**
- 1 – корпус КНС
  - 2 – насос погружной
  - 3 – патрубок подачи сточных вод
  - 4 – сороулавливающая корзина
  - 5 – патрубок отвода сточных вод
  - 6 – система поплавковых датчиков уровня
  - 7 – вентиляционная труба
  - 8 – щит управления
  - 9 – крышка КНС
  - 10 – лестница с площадкой для тех. обслуживания

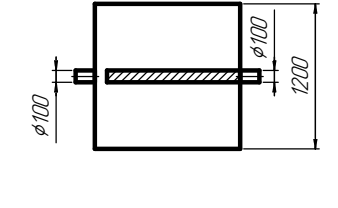
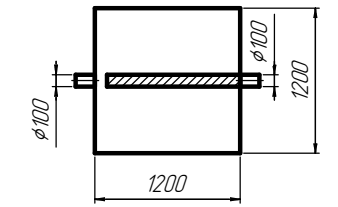
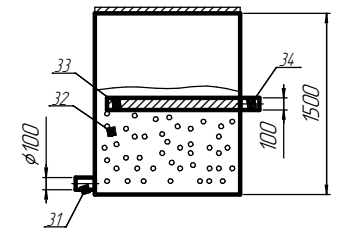
**Ливневка ЛПВ-П-15**



**Экспликация оборудования для ЛПВ:**

- 11 – патрубок подвода сточных вод
- 12 – пескоулавливающий бункер
- 13 – зона отстаивания
- 14 – тонкослойный модуль
- 15 – конус для сбора осадка
- 16 – труба для сбора нефтепродуктов
- 17 – емкость для сбора нефтепродуктов
- 18 – перелив
- 19 – емкость фильтра с плавающей загрузкой
- 20 – разделительная решетка
- 21 – щель
- 22 – плавающая загрузка
- 23 – дренаж
- 24 – патрубок отвод очищенных сточных вод
- 25 – патрубок отвод промывной воды
- 26 – поплавковый указатель уровня
- 27 – вентиляционная система
- 28 – бокс пескоулавливающего бункера и сбора осадка
- 29 – бокс бункера сбора нефтепродуктов и сбора осадка
- 30 – трубопровод для забора осадка из конусов

**Сорбционный фильтр**



**Экспликация оборудования для сорбционного фильтра:**

- 31 – патрубок подвода воды
- 32 – сорбент
- 33 – дренаж
- 34 – патрубок отвод очищенных вод

Характеристики ЛПВ-П-15:  
 производительность 15 л/сек  
 масса установки: 12500 кг  
 масса установки с водой: 42670 кг

Изм.	Колон.	Лист	№ док.	Подпись	Дата	Ливневое очистное сооружение, производительностью 15 л/сек			
Разработ						Ливневка ЛПВ-П-15 габаритные размеры, состав оборудования	Сталь	Лист	Листов
Проверил									
Исполн.						г. Оренбург п. Кулдышев ул. Ветеранов Труда 16/5	