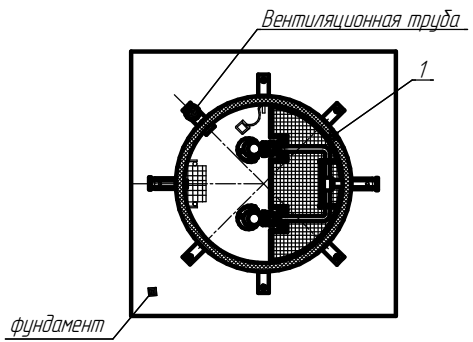
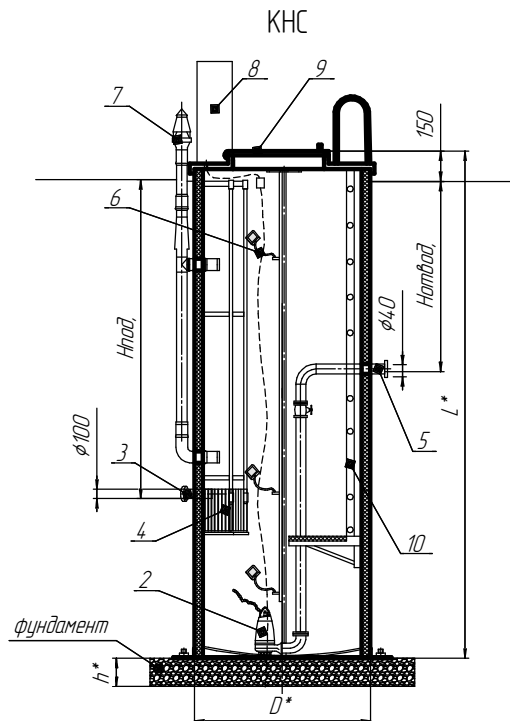


Согласовано

Взм. инв. №

Подп. и дата

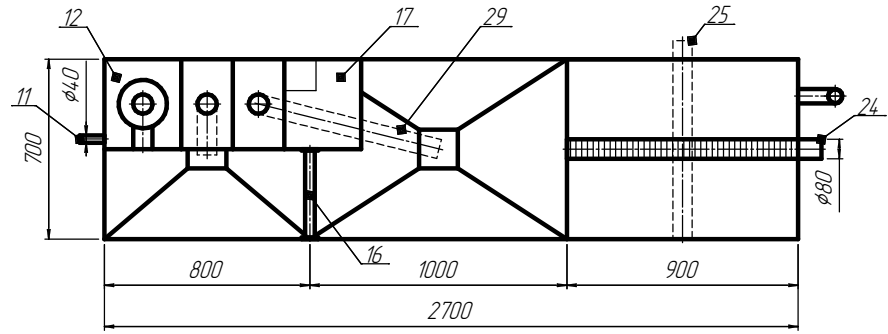
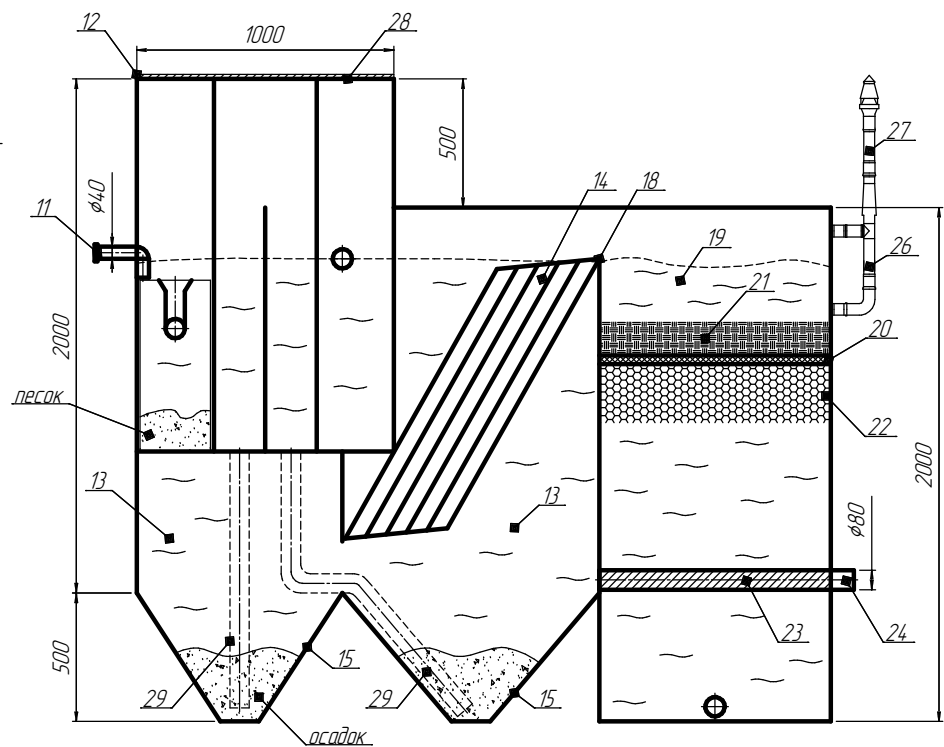
Инв. № подл.



Экспликация оборудования для КНС:

- 1 – корпус КНС
- 2 – насос погружной
- 3 – патрубок подачи сточных вод
- 4 – сороулавливающая корзина
- 5 – патрубок отвода сточных вод
- 6 – система поплавковых датчиков уровня
- 7 – вентиляционная труба
- 8 – щит управления
- 9 – крышка КНС
- 10 – лестница с площадкой для тех. обслуживания

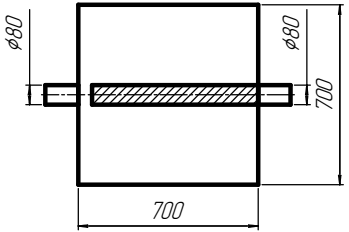
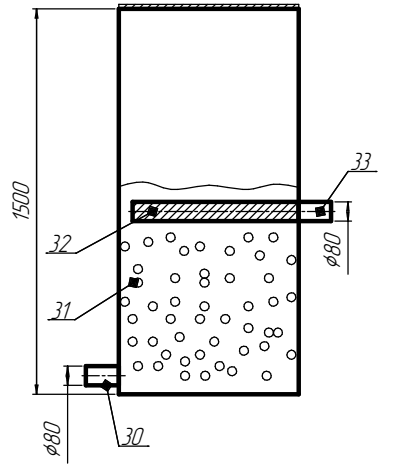
Ливневка ЛПВ-П-1



Экспликация оборудования для ЛПВ:

- 11 – патрубок подвода сточных вод
- 12 – пескоулавливающий бункер
- 13 – зона отстаивания
- 14 – тонкослойный модуль
- 15 – конус для сбора осадка
- 16 – труба для сбора нефтепродуктов
- 17 – емкость для сбора нефтепродуктов
- 18 – перелив
- 19 – емкость фильтра с плавающей загрузкой
- 20 – разделительная решетка
- 21 – щель
- 22 – плавающая загрузка
- 23 – дренаж
- 24 – патрубок отвод очищенных сточных вод
- 25 – патрубок отвод промывной воды
- 26 – поплавковый указатель уровня
- 27 – вентиляционная система
- 28 – бак пескоулавливающего бункера, сбора осадка и сбора нефтепродуктов
- 29 – трубопровод для забора осадка из конусов


Сорбционный фильтр



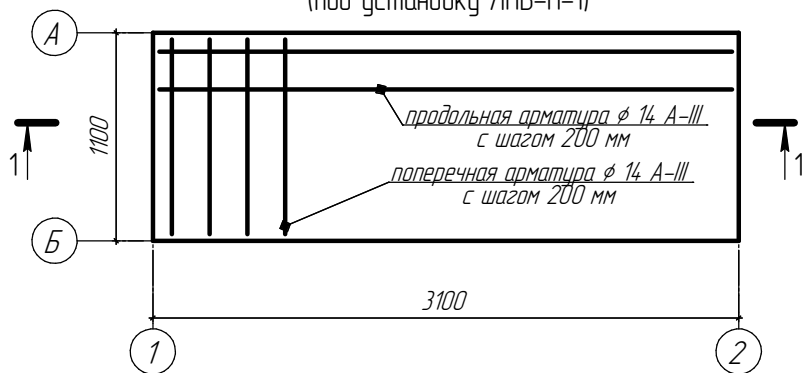
Экспликация оборудования для сорбционного фильтра:

- 30 – патрубок подвода воды
- 31 – сорбент
- 32 – дренаж
- 33 – патрубок отвод очищенных вод

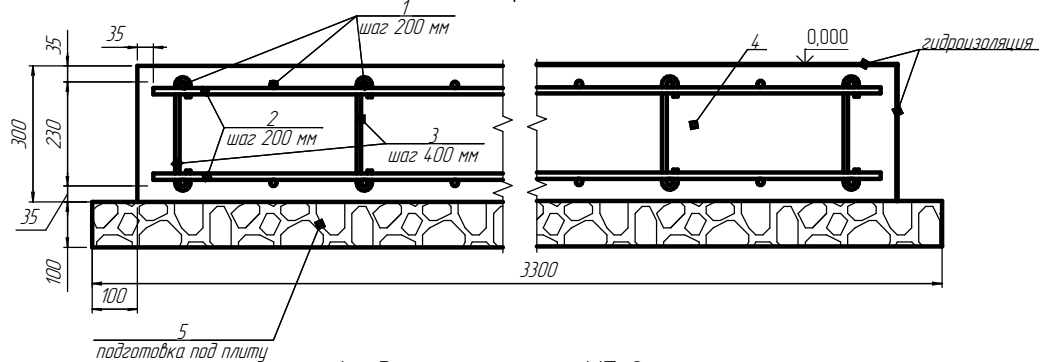
Характеристики ЛПВ-П-1
 производительность 1 л/сек
 масса установки: 2350 кг
 масса установки с водой: 5380 кг

| Изм. | Колон. | Лист | № док. | Подпись | Дата |
|---|--------|------|--------|---------|---|
| Разработ | | | | | |
| Проверил | | | | | |
| Исполн. | | | | | |
| Ливневое очистное сооружение, производительностью 1 л/сек | | | | | |
| Ливневка ЛПВ-П-1, габаритные размеры состав оборудования | | | | | |
| г. Оренбург п. Кулдышев ул. Ветеранов Труда 16/5 | | | | | |
| | | | | |  |

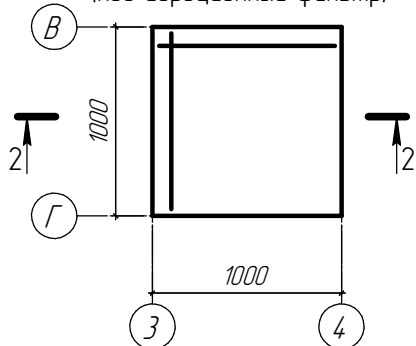
Фундаментная плита МП-1
(под установку ЛПВ-П-1)



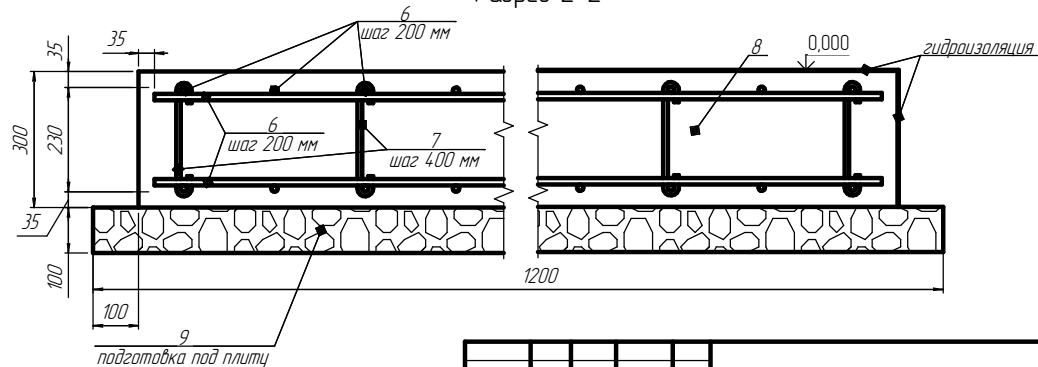
Разрез 1-1



Фундаментная плита МП-2
(под сорбционный фильтр)



Разрез 2-2



Спецификация элементов на монолитную плиту МП-1, МП-2

| поз. | Обозначение | Наименование | кол. шт. | масса ед. кг | примечание |
|------------------------------|----------------|----------------------------|----------|--------------|----------------|
| Монолитная плита МП-1 | | | | | |
| Арматурные изделия | | | | | |
| 1 | ГОСТ 5781-82 | φ14 А-III L=1030 мм | 32 | 1,25 | 40,0 |
| 2 | ГОСТ 5781-82 | φ14 А-III L=3030 мм | 12 | 3,66 | 43,92 |
| 3 | ГОСТ 5781-82 | φ10 А-III L=420 мм | 24 | 0,26 | 6,24 |
| Материалы | | | | | |
| 4 | ГОСТ 7473-2010 | Бетон М200 В 15 П2 F100 W4 | 1,023 | | м ³ |
| 5 | ГОСТ 8267-93 | Щебень фракции 5-20 мм | 0,43 | | м ³ |
| Монолитная плита МП-2 | | | | | |
| Арматурные изделия | | | | | |
| 6 | ГОСТ 5781-82 | φ14 А-III L=930 мм | 20 | 1,13 | 22,51 |
| 7 | ГОСТ 5781-82 | φ10 А-III L=420 мм | 9 | 0,26 | 2,34 |
| Материалы | | | | | |
| 8 | ГОСТ 7473-2010 | Бетон М200 В 15 П2 F100 W4 | 0,3 | | м ³ |
| 9 | ГОСТ 8267-93 | Щебень фракции 5-20 мм | 0,144 | | м ³ |

Примечание:

- Нагрузку на фундаментную плиту принимать, как равномерно распределенную
- За относительную отметку 0,000 принята отметка верха фундаментной плиты
- Организовать заземляющие устройства.
- При разработке фундамента принята нагрузка от собственного веса конструкции, расчетное значение снеговой нагрузки (IV район) 2,4 кН/м² и нормативное ветровое давление (III район) 0,38 кН/м²

| Колон. | Лист | № док. | Подпись | Дата | Либное очистное сооружение, производительностью 1 л/сек | | | |
|----------|------|--------|---------|------|---|----------------|------|--------|
| Разработ | | | | | Фундаментная плита МП-1, МП-2 разрез 1-1, разрез 2-2 | Статус | Лист | Листов |
| Проверил | | | | | | | | |
| Исполн. | | | | | г. Оренбург п. Куйбышев ул. Ветеранов Труда 16/5 | ЭКОВОДСТРОЙТЕХ | | |

