

Перв. примен.

Справ. №

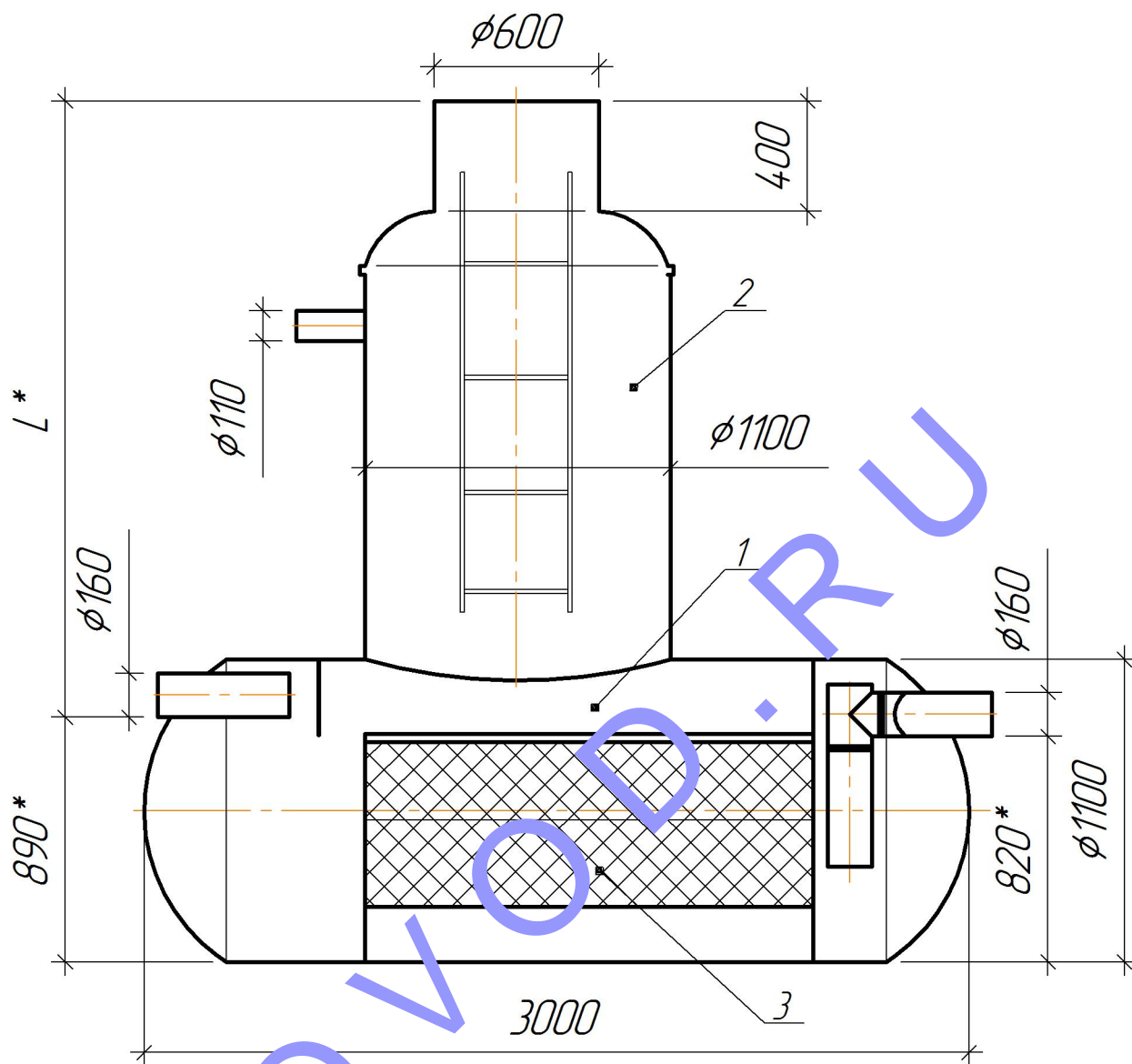
Подп. и дата

Инв. № дробл.

Взам. инв. №

Подп. и дата

Инв. № подл.



поз.	наименование	кол.
1	Бензомаслоотделитель 6,0 л/с	1
2	Технический колодец с лестницей	1
3	Коалесцентный модуль	1

*L\* высота технического колодца определяется проектом*

*\* высота от внутреннего диаметра емкости*

Изм.	Кол.уч.	Лист	№ док.	Подпись	Дата
Разраб.					
Проверил					
Н.контр.					

Бензомаслоотделитель 6,0 л/с

Лист

Листов

1

1

Внешний вид

"ЭководСтройТех"  
www.ecovod.ru