

Перв. примен.

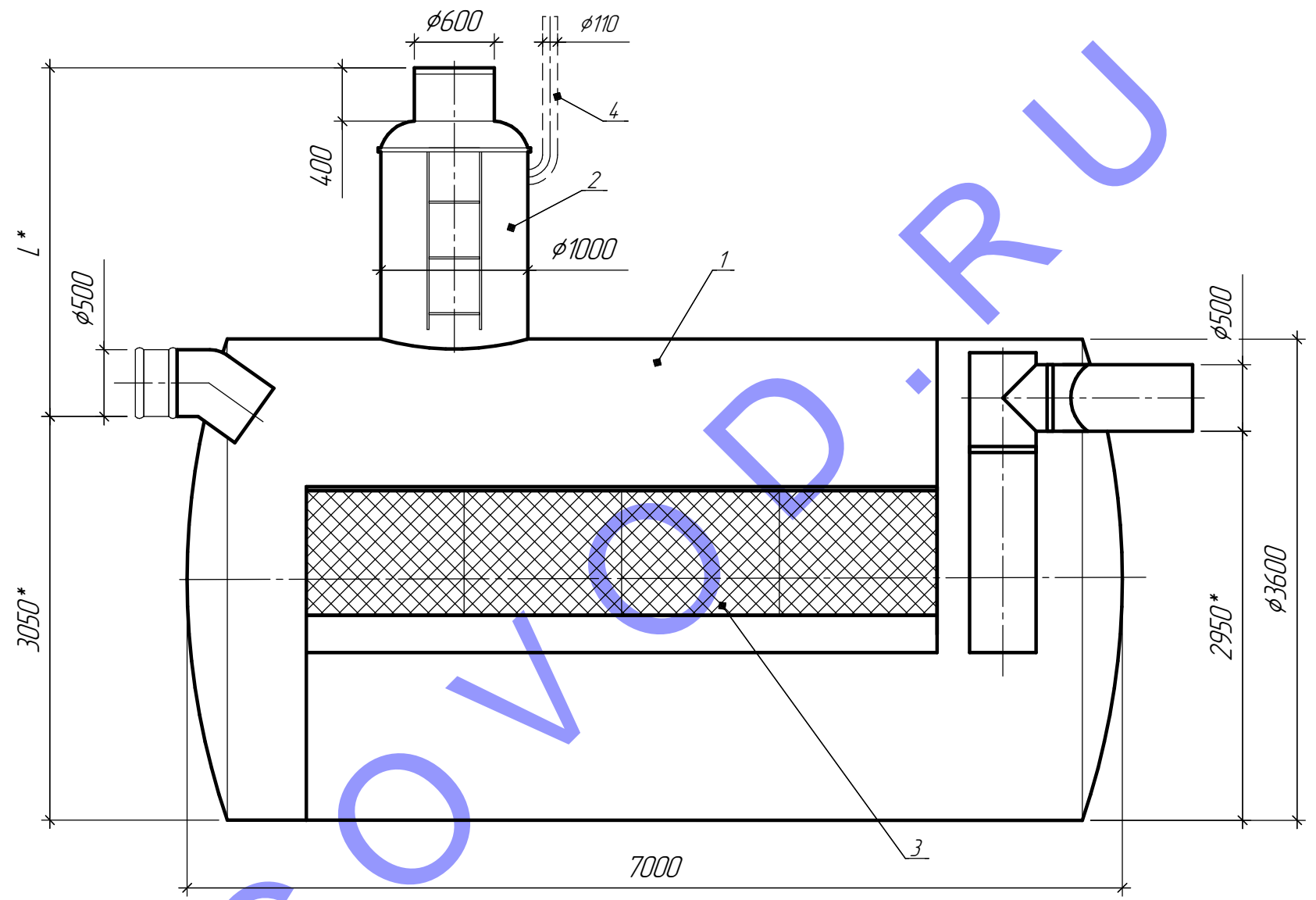
Справ. №

Подп. и дата

Инд. № авто

Подп. и дата

Инд. № подл.



поз.	наименование	кол.
1	Бензаслоотделитель 14,0,0 л/с	1
2	Технический колодец с лестницей	1
3	Коалесцентный модуль	1
4	Вентиляционный патрубок	1

L* высота технического колодца определяется проектом
 * высота от внутреннего диаметра емкости
 масс пустой/наполненной емкости, кг - 4400/75700

Изм.	Колуч.	Лист	№ док.	Подпись	Дата			
Разраб.								
Проверил						Бензаслоотделитель 14,0,0 л/с	Лист	Листов
							1	1
Н.контр.						Внешний вид. Габаритные размеры	"ЭководСтройТех" www.ecovod.ru	