

Перв. примен.

Справ. №

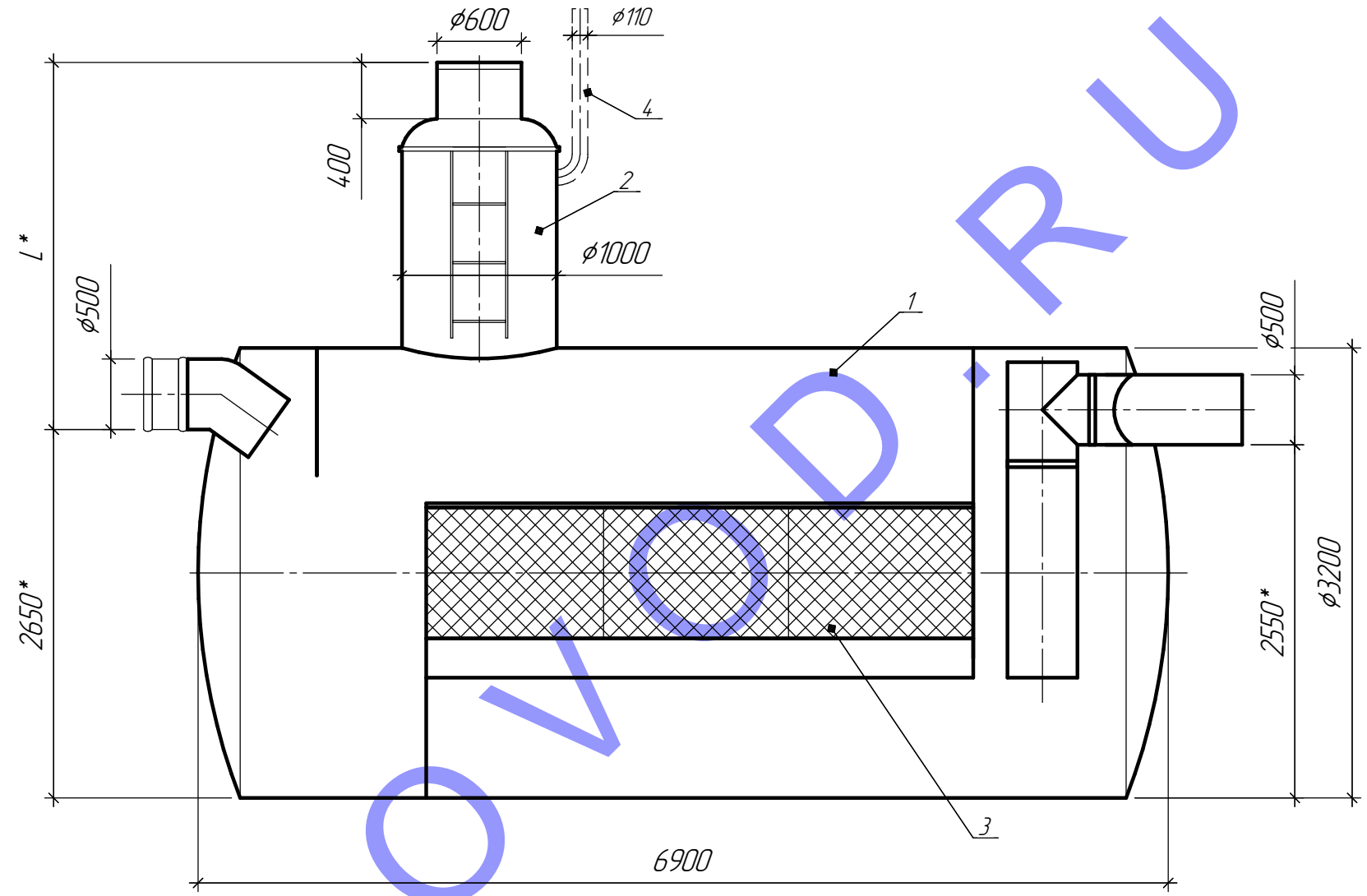
Подп. и дата

Инд. № автог.

Взам. инв. №

Подп. и дата

Инд. № подл.



поз.	наименование	кол.
1	Бензомаслоотделитель 110,0 л/с	1
2	Технический колодец с лестницей	1
3	Коалесцентный модуль	1
4	Вентиляционный патрубок	1

L\* высота технического колодца определяется проектом  
 \* высота от внутреннего диаметра емкости  
 масс пустой/наполненной емкости, кг – 3500/59000

Изм.	Колуч.	Лист	№ док.	Подпись	Дата			
Разраб.						Бензомаслоотделитель 110,0 л/с	Лист	Листов
Проверил							1	1
Н.контр.						Внешний вид. Габаритные размеры	"ЭководСтройТех" www.ecovod.ru	