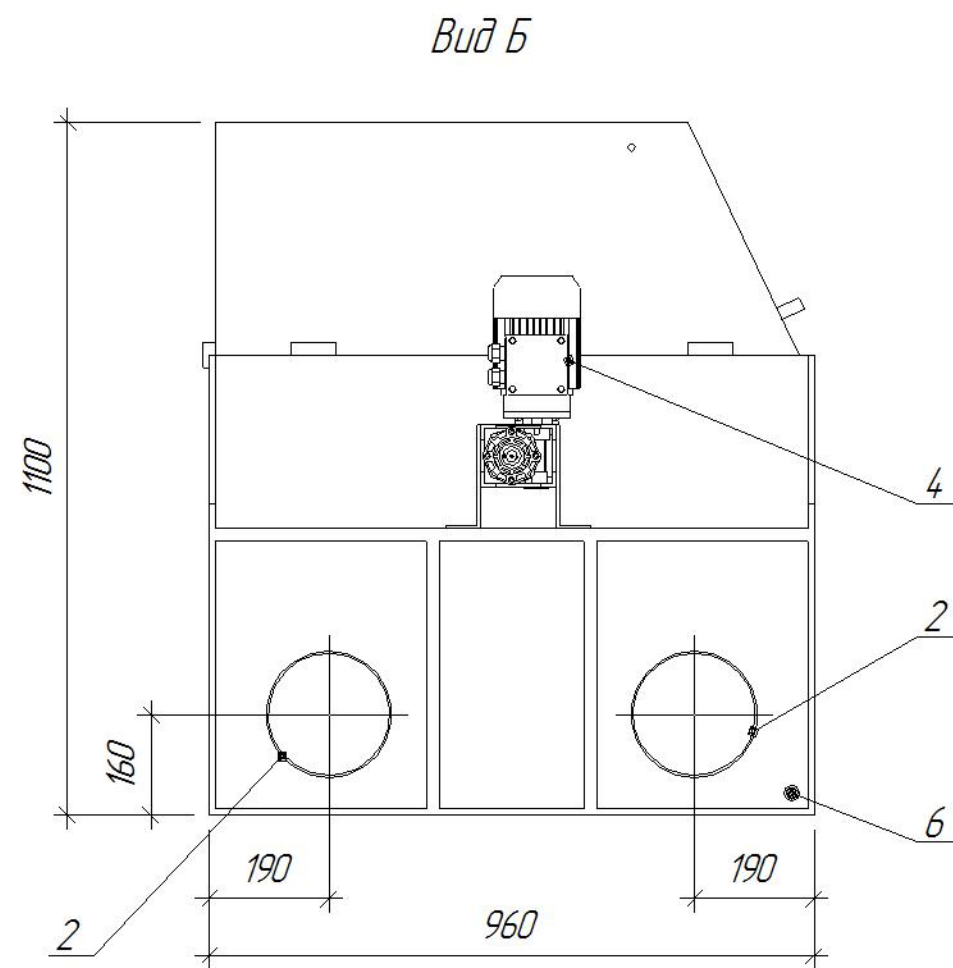


уровень жидкости в фильтре при котором датчик уровня запускает работу барабана



поз.	Наименование	Примечание
1	Подводящий патрубок	$d=250\text{мм}$
2	Отводящий патрубок	$d=200\text{мм}$
3	Патрубок для удаления осадка	$d=110\text{мм}$
4	Мотор-редуктор	$N = 0,12 \text{ кВт}$
5	Подача чистой воды для промывки	$d=20\text{мм}$
6	Сливной кран	$d=20\text{мм}$
7	Корпус	
8	Крышка	

Примечание:

1. Насос для подачи промывочной воды $N = 0,75 \text{ кВт}$
2. Оптимальная высота столба воды на подачу на 100 мм выше подводящего патрубка.

Изм.	Колуч.	Лист	№ док.	Подпись	Дата	Барабанный фильтр, производительностью от 48 до 150 м ³ /час.			
Разраб.						Барабанный фильтр "ФБ-805"	Стадия	Лист	Листов
Проверил									
Н.контр.						Габаритные размеры, состав и характеристика	ООО "ЭКОВОДСТРОЙТЕХ"		