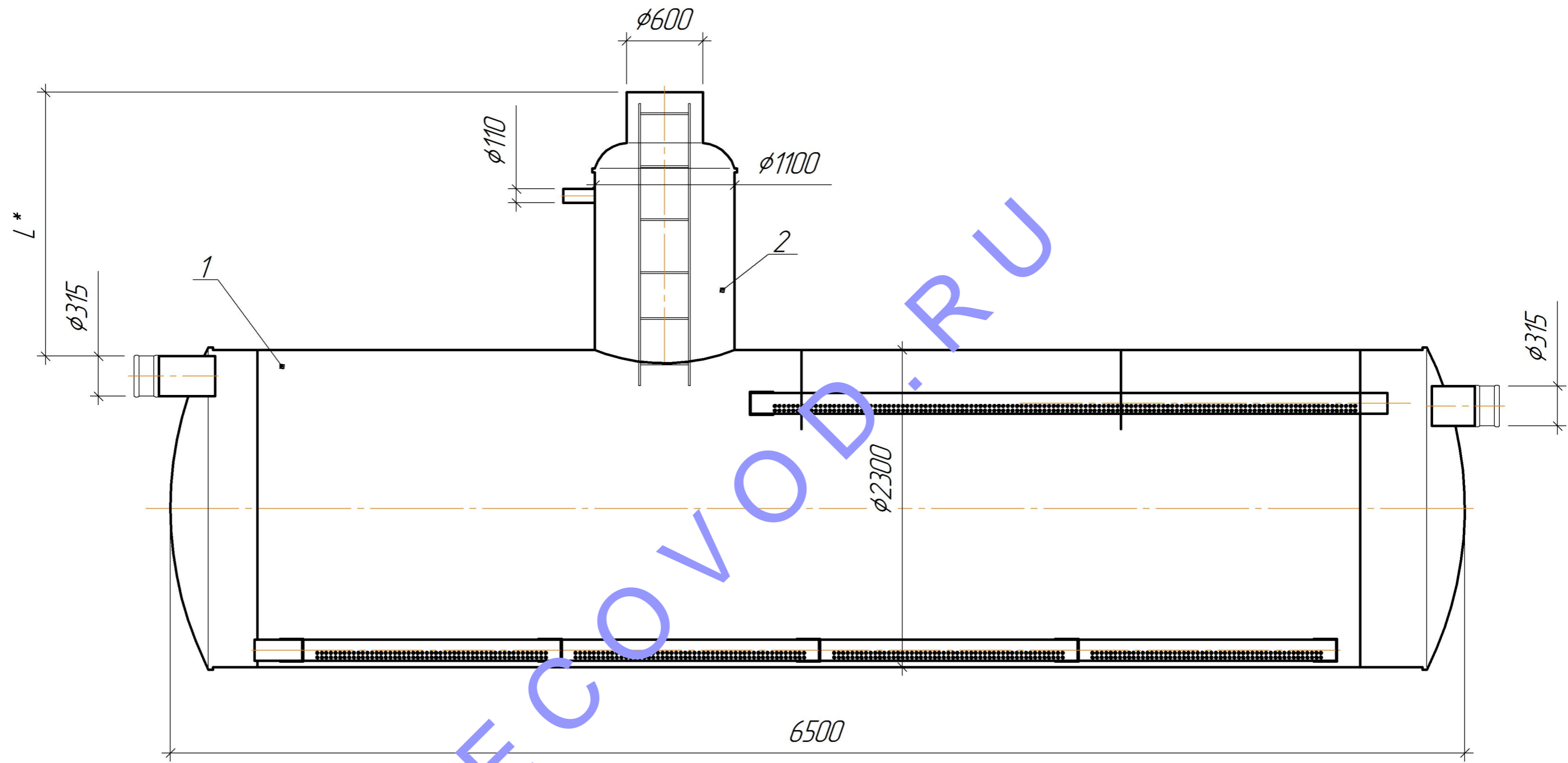


Ив. № подл.	Подп. и дата	Взам. инв. №	Инв. № д/дл.	Подп. и дата	Справ. №	Перв. примен.
-------------	--------------	--------------	--------------	--------------	----------	---------------



L^* Высота определяется проектом
 * высота от внутреннего диаметра емкости
 1. Сорбционный фильтр 60 л/с
 2. Технический колодец с лестницей

Изм.	Кол.уч.	Лист	№ док.	Подпись	Дата			
Разраб.						Сорбционный фильтр 60 л/с	Лист	Листов
Проверил							1	1
Н.контр.						Внешний вид	"ЭководСтройТех" www.ecovod.ru	