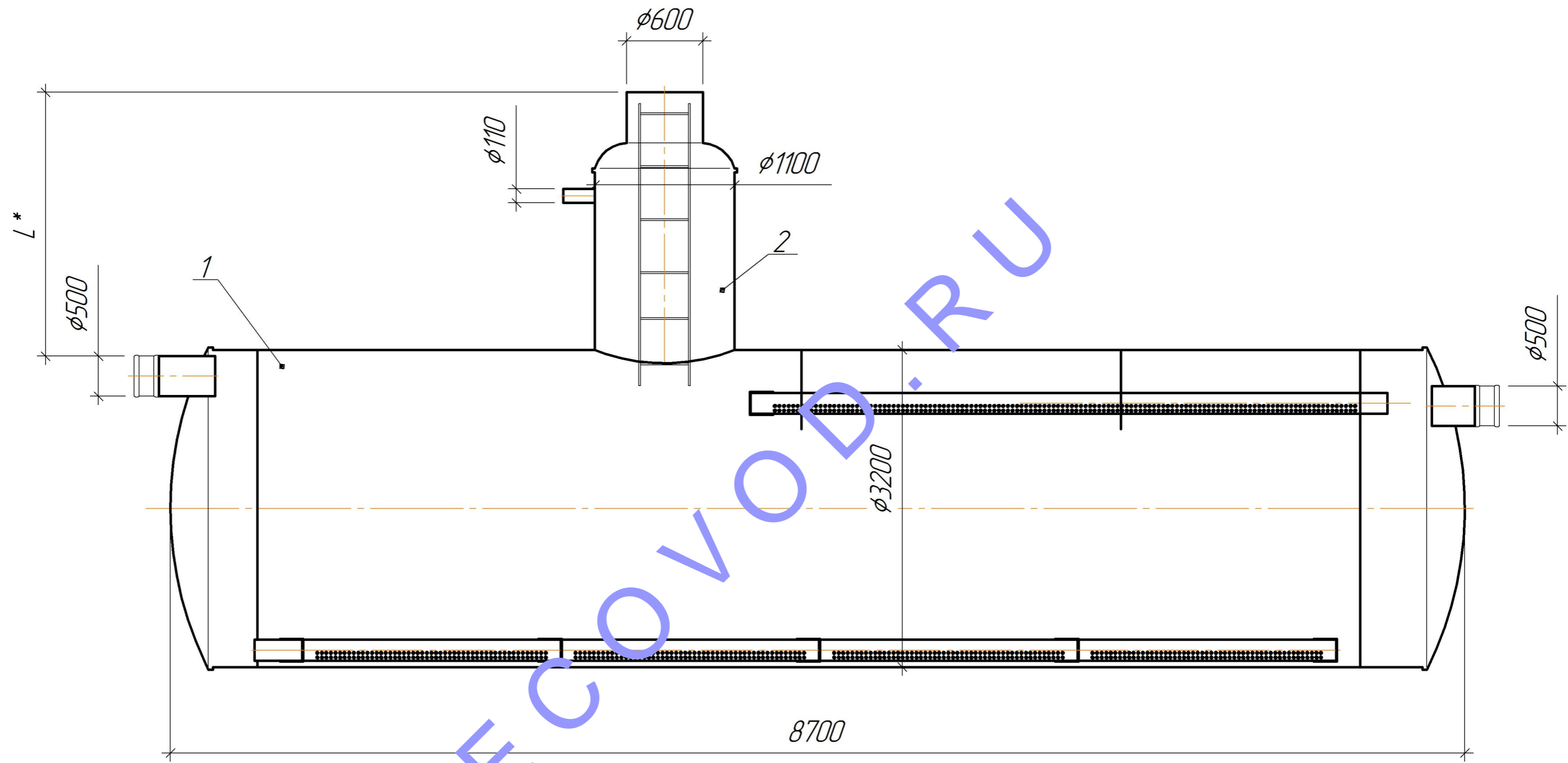


Перв. примен.	Справ. №
Подп. и дата	Инв. №
Подп. и дата	Инв. №
Подп. и дата	Инв. №
Подп. и дата	Инв. №
Инв. № подл.	Инв. №



L^* Высота определяется проектом
 * высота от внутреннего диаметра емкости
 1. Сорбционный фильтр 120 л/с
 2. Технический колодец с лестницей

Изм.	Кол.уч.	Лист	№ док.	Подпись	Дата			
Разраб.						Сорбционный фильтр 120 л/с	Лист	Листов
Проверил							1	1
Н.контр.						Внешний вид	"ЭководСтройТех" www.ecovod.ru	