

Перв. примен.

Справ. №

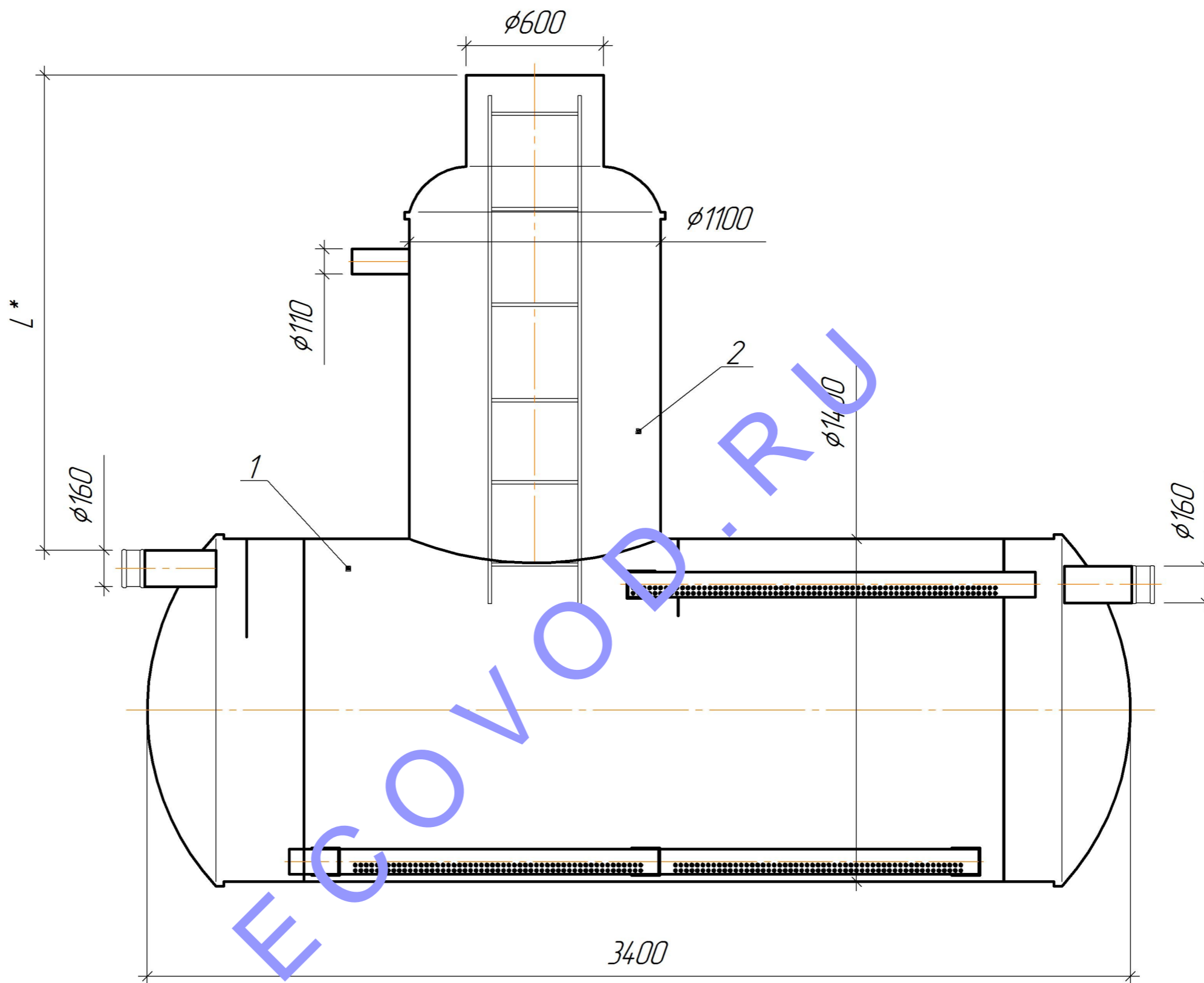
Подп. и дата

Инд. № дцкл.

Взам. инв. №

Подп. и дата

Инд. № подл.



- L\* Высота определяется проектом*  
*\* высота от внутреннего диаметра емкости*  
 1. Сорбционный фильтр 10 л/с  
 2. Технический колодец с лестницей

Изм.	Кол.уч.	Лист	№ док.	Подпись	Дата			
Разраб.						Сорбционный фильтр 10 л/с	Лист	Листов
Проверил							1	1
Н.контр.						Внешний вид	"ЭководСтройТех" www.ecovod.ru	