

Перв. примен.

Справ. №

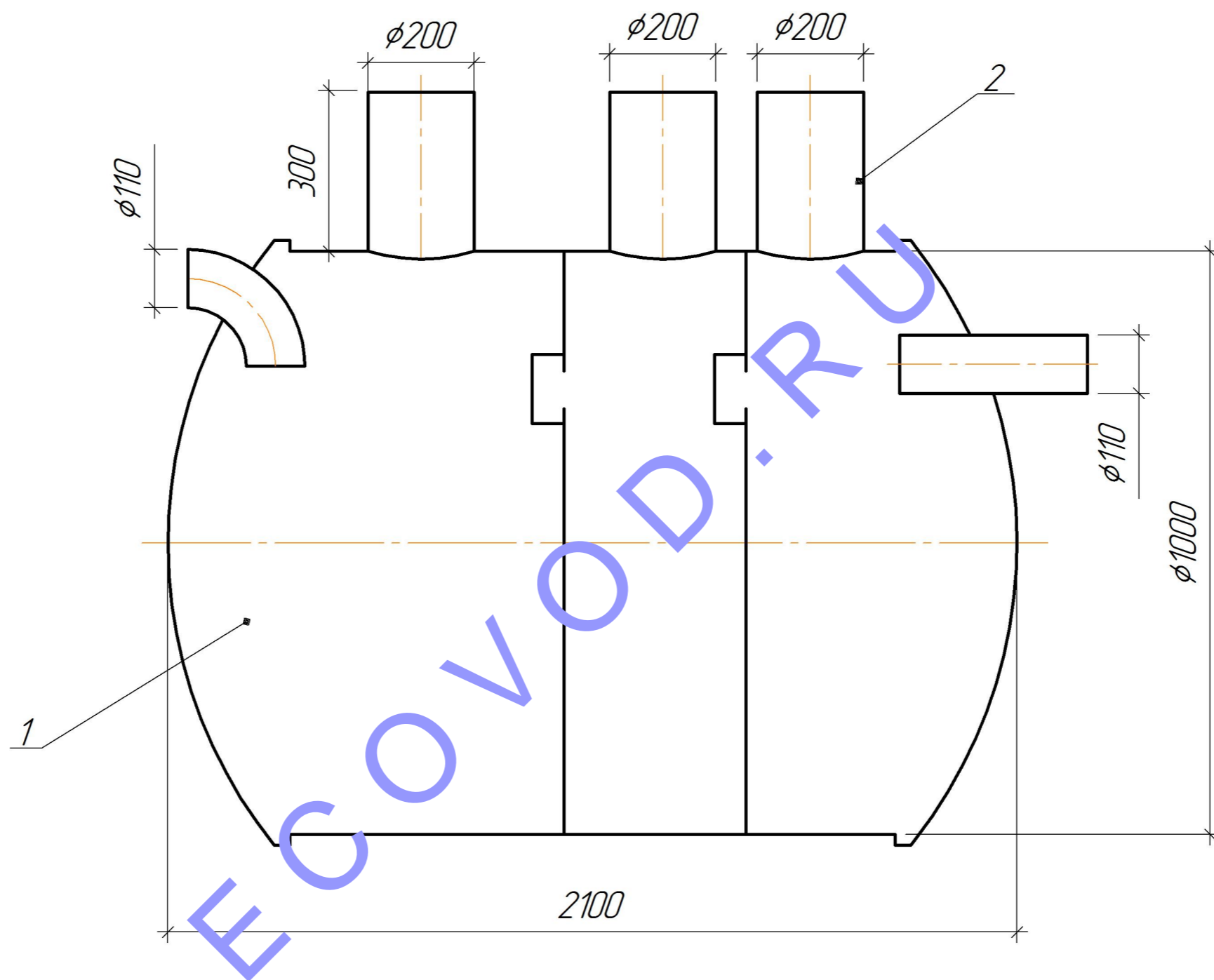
Подп. и дата

Инд. № дцкл.

Взам. инв. №

Подп. и дата

Инд. № подл.



- 1. Септик 1500 л.
- 2. Разгрузочные патрубки

Изм.	Кол.уч.	Лист	№ док.	Подпись	Дата			
Разрад.						Септик 1500 л	Лист	Листов
Проверил							1	1
Н.контр.						Внешний вид	"ЭководСтройТех" www.ecovod.ru	