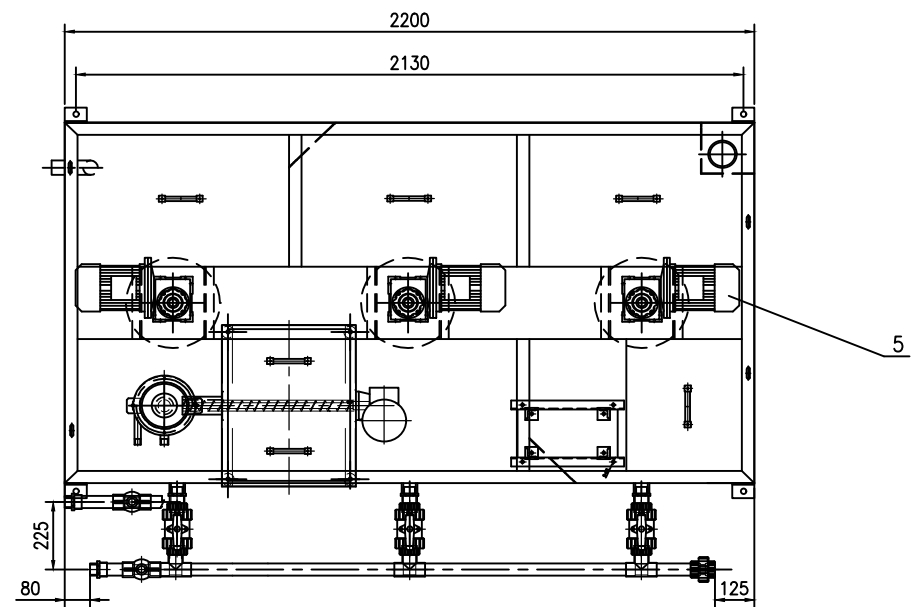


Технические параметры

Параметр	Показатель
Подача полимера	3...15 кг/час
Производительность	2000 л/час
Диаметр трубы на выходе	DN32
Диаметр трубы на подаче воды	DN32
Диаметр выпускной трубы	DN32
Диаметр переливной трубы	DN40
Мощность	2.45 кВт
Масса	710 кг



№	Наименование	Примечание
1	Бак	
2	Смесительный бак	
3	Электрическая мешалка	
4	Электрический шкаф	
5	Мотор редуктор	

Технические требования

1. Все соединения трубопроводов, узлов должны быть плотными и не допускать протечек воды.
2. Поверхность корпуса должна быть гладкой и окрашена в цвета, указывающие на предназначение отбельных ее частей.
3. Смеситель и основное оборудование должно работать плавно, без необычных шумов.
4. Общее изображение Установки зависит от Техзадания и может отличаться от приведенной на чертежах.
5. Базовая плоскость опирания может превышать отметку земли не более, чем на 50 мм.
6. Установка должна размещаться в сухом, вентилируемом и не пыльном месте.
7. При работе следует проверять постоянно наличие масла в соответствующих узлах и работу всех датчиков.
8. При длительной остановке следует полностью освобождать Установку от всех компонентов. Перед повторным запуском следует проводить очистку всех емкостей и узлов.

Изм.	Кол. уч.	Лист	№ док.	Подпись	Дата	Установка приготовления и дозирования растворов реагентов производительностью 2000 л/час		
Разраб.						"PLFK-2000"		
Проверил								
Габаритные размеры и спецификация элементов						г. Оренбург п. Кубышево ул. Ветеранов труда 16/5 Эководстройтех www.ecovod.ru		
						Н. контр.		