

Перв. примен.

Справ. №

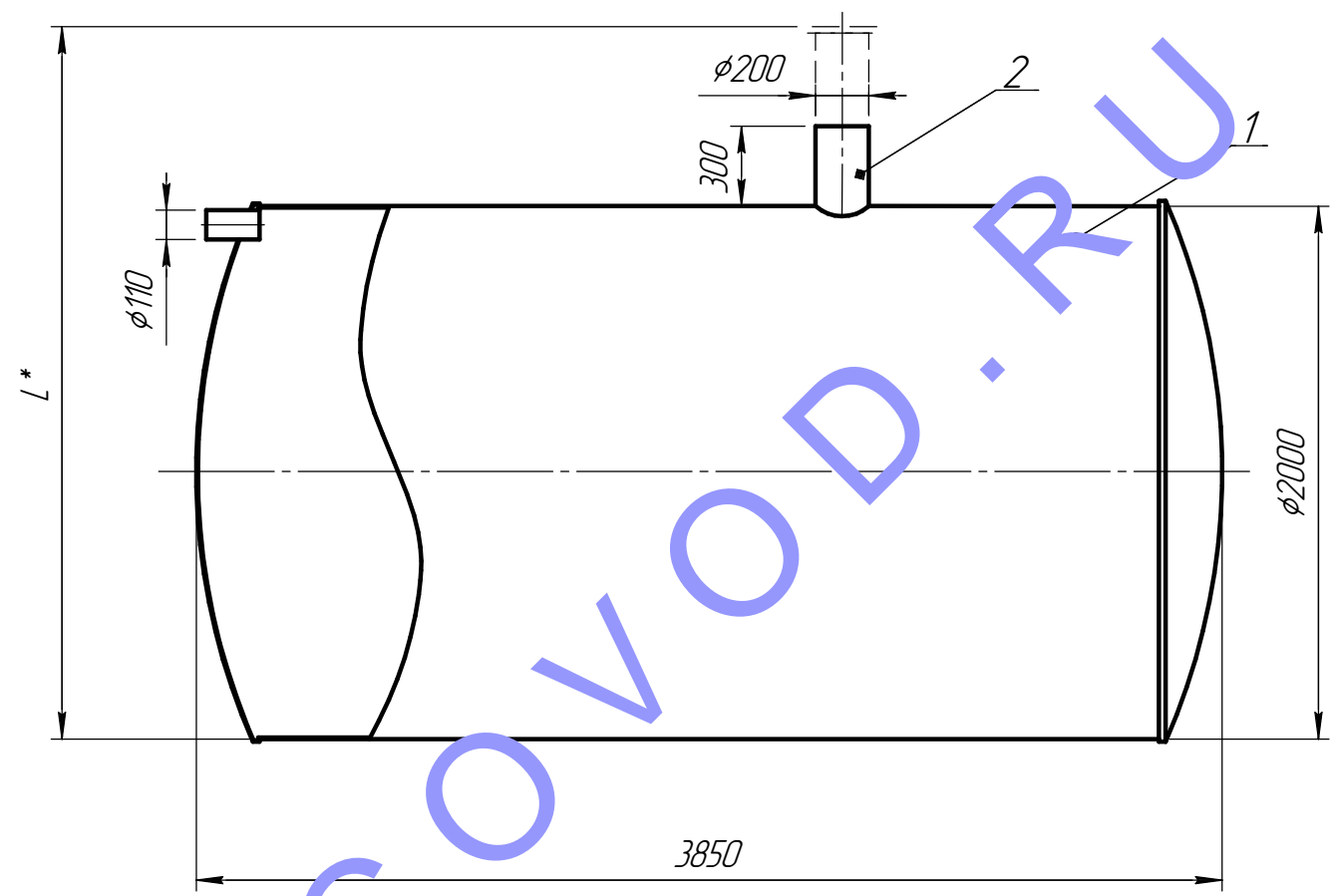
Подп. и дата

Инд. № авто

Взам. инв. №

Подп. и дата

Инд. № подл.



L^* Высота разгрузочного патрубка определяется проектом
 1. Накопительная емкость 12000 литров
 2. Разгрузочный патрубок

Изм.	Колуч.	Лист	№ док.	Подпись	Дата			
Разраб.								
Проверил						Накопительная емкость 12000 литров	Лист	Листов
							1	1
Н.контр.						Внешний вид	"ЭководСтройТех" www.ecovod.ru	