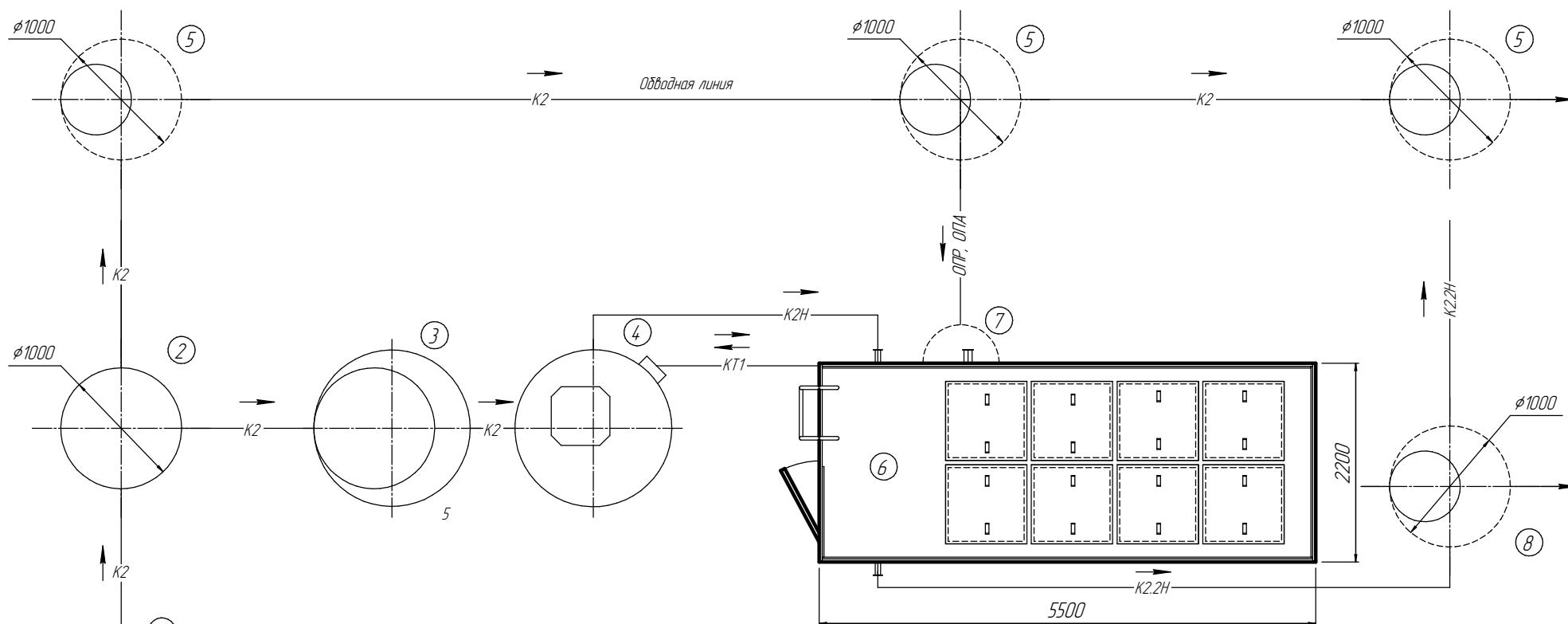


СХЕМА ГЕНПЛАНА



Экспликация строений и сооружений:

1. Дождеприемник
2. Распределительный колодец
3. Колодец-песколовка
4. Насосная станция подачи сточных вод
5. Обводной колодец
6. Установка ЛПВ
7. Колодец дренажных вод
8. Контрольный колодец

Условные обозначения:

- K2 - канализация ливневая самотечная
- K2H - канализация ливневая напорная
- K2.2H - сток очищенный
- ОПР - опорожнение ручное
- ОПА - опорожнение автоматическое
- КТ1 - кабельная трасса насоса подачи сточных вод

Согласовано

Взам. инв. №

Подп. и дата

Инв. № подл.

						Ливневое очистное сооружение, производительностью от 3 л/сек		
Изм.	Колон.	Лист	№ док.	Подпись	Дата	Статус	Лист	Листов
Разработ						Схема ГЕНПЛАНА ЛПВ-3	1	4
Проверил						г. Оренбург п. Куйбышев ул. Ветеранов Труда 16/5		
Нач.отр.								

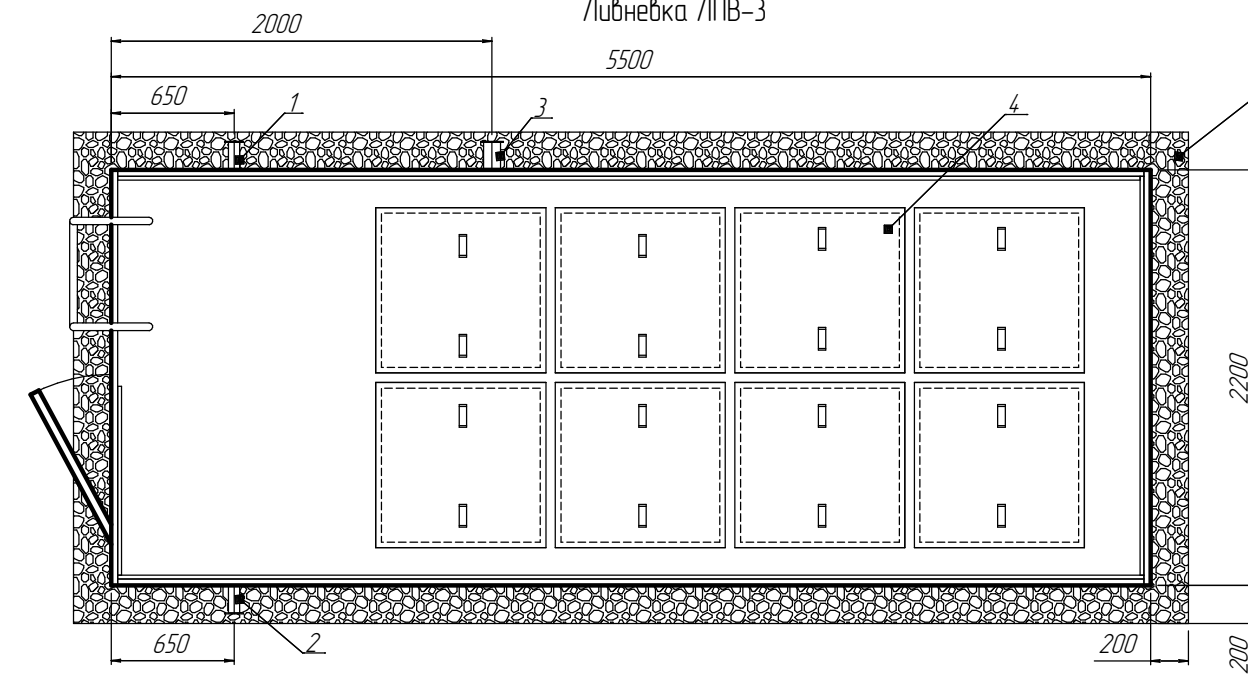
Согласовано

Взм. инв. №

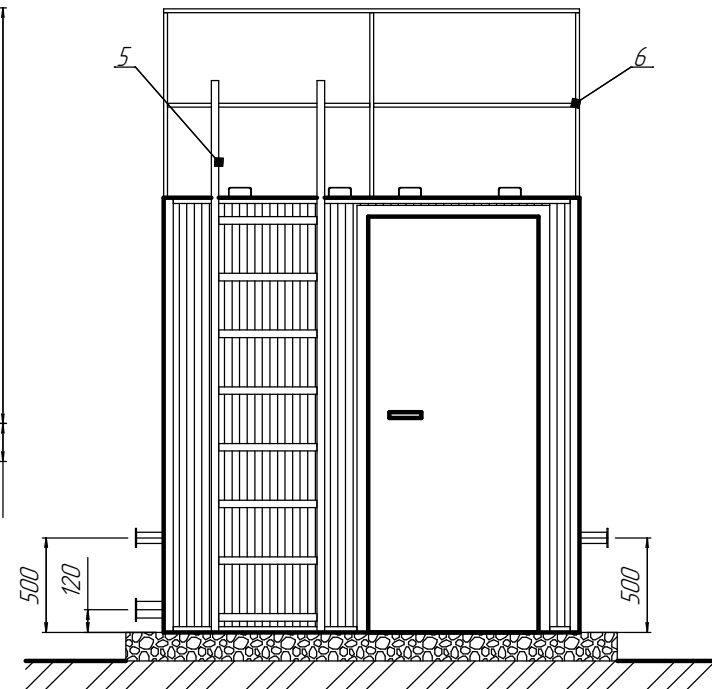
Подп. и дата

Инв. № подл.

Ливневка ЛПВ-3

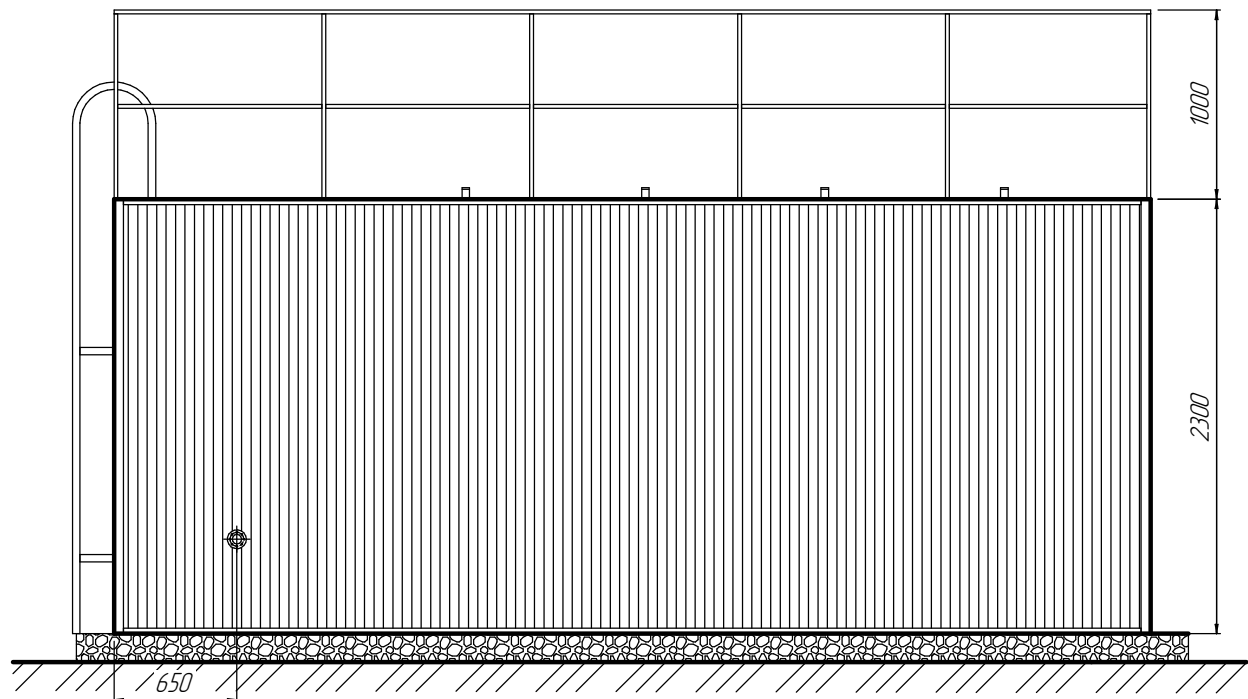


фундаментная плита



Экспликация элементов установки:

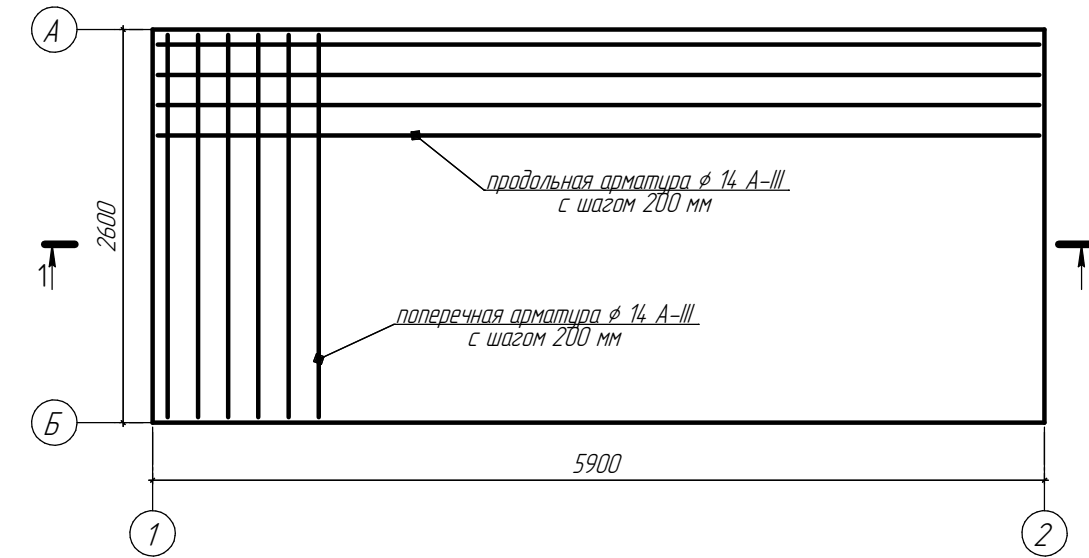
1. Патрубок подачи сточных вод на установку ϕ 50 мм, соединение фланцевое
2. Патрубок отвода очищенных сточных вод ϕ 50 мм, соединение фланцевое
3. Патрубок отвода осадка ϕ 80 мм, соединение фланцевое
4. Крышка для тех. обслуживания установки
5. Лестница
6. Ограждение



Изм.	Колон.	Лист	№ док.	Подпись	Дата	Ливневое очистное сооружение, производительностью 3 л/сек			
Разработ						Ливневка ЛПВ-3	Статус	Лист	Листов
Проверил						г. Оренбург п. Куйбышев ул. Ветеранов Труда 16/5		2	4
Начител.						ЭКОВОДСТРОЙТЕХ			

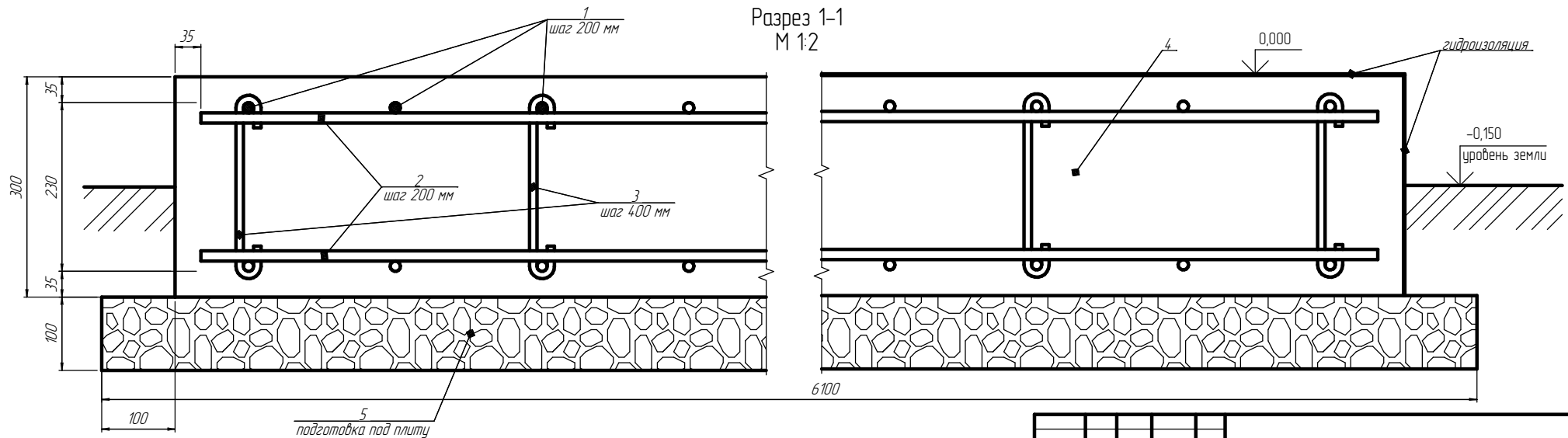
Фундаментная плита МП-1
М 1:15

Спецификация элементов на монолитную плиту МП-1



поз.	Обозначение	Наименование	кол. шт.	масса ед. кг	примечание
		<i>Монолитная плита МП-1</i>			
		<i>Арматурные изделия</i>			
1	ГОСТ 5781-82	φ14 А-III L=2530 мм	58	3,06	177,48
2	ГОСТ 5781-82	φ14 А-III L=5830 мм	26	7,05	183,30
3	ГОСТ 5781-82	φ10 А-III L=420 мм	105	0,26	27,30
		<i>Материалы</i>			
4	ГОСТ 7473-2010	Бетон М200 В 15 П2 F100 W4	4,60		м ³
5	ГОСТ 8267-93	Щебень фракции 5-20 мм	1,71		м ³

Разрез 1-1
М 1:2



Примечание:

1. Нагрузку на фундаментную плиту принимать, как равномерно распределенную
2. За относительную отметку 0.000 принята отметка верха фундаментной плиты
3. Организовать заземляющие устройства.
4. При разработке фундамента принято, нагрузка от собственного веса конструкции, расчетное значение снеговой нагрузки (IV район) $2,4 \text{ кН/м}^2$ и нормативное ветровое давление (III район) $0,38 \text{ кН/м}^2$

Колон.	Лист	№ док.	Подпись	Дата	Либневое очистное сооружение, производительностью 3 л/сек			
Разработ					Фундаментная плита МП-1, разрез 1-1	Сталь	Лист	Листов
Проверил							3	4
Исполн.					г. Оренбург п. Куйбышев ул. Ветеранов Труда 16/5	ЭКОВОДСТРОЙТЕХ		

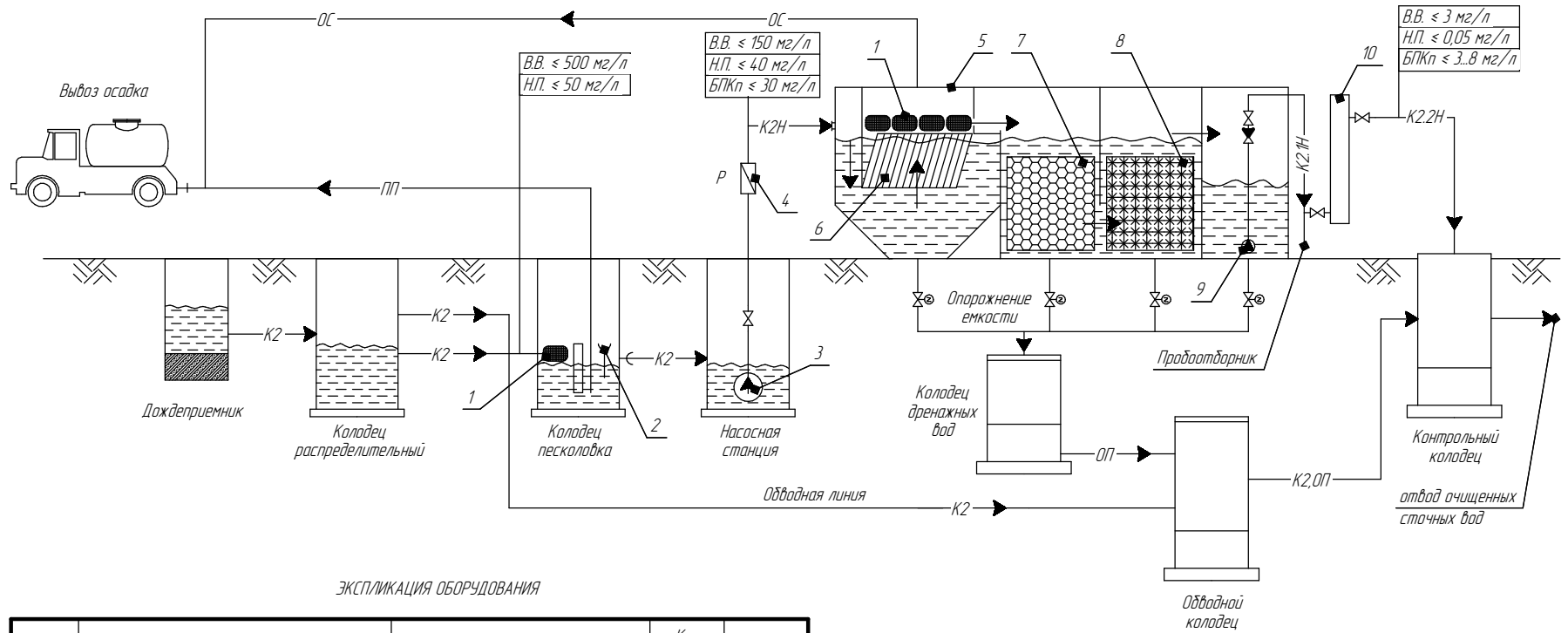
Согласовано

Взм. инв. №

Подп. и дата

Инв. № подл.

ТЕХНОЛОГИЧЕСКАЯ СХЕМА
УСТАНОВОК ОЧИСТКИ ЛИВНЕВЫХ СТОЧНЫХ ВОД ЛПВ-3 С УСТАНОВКОЙ УФ-ОБЕЗЗАРАЖИВАТЕЛЯ




ЭКСПЛИКАЦИЯ ОБОРУДОВАНИЯ

№ п/п	Обозначение	Техническая характеристика	Кол. шт.	Прим.
1	2	3	4	5
1	Нефтесорбирующие баны			
2	Тройник с двумя раструбами		1	
3	Насос подачи сточных вод на очистку		1	
4	Расходомер	Ду 50	1	
5	Установка очистки ливневых сточных вод ЛПВ-3	5,5x2,2x2,3	1	
6	Танкостойный модуль		1	
7	Фильтр с загрузкой из полимерных материалов		1	
8	Фильтр сорбдер		1	
9	Насос подачи очищенных сточных вод на установку УФ-обеззараживания		1	
10	Установка УФ-обеззараживания		1	

УСЛОВНЫЕ ОБОЗНАЧЕНИЯ

Обозначение	Наименование
—К2Н—	Канализация ливневая напорная
—К2.2Н—	Трубопровод очищенных и обеззараженных сточных вод
—ОС—	Осадок
—К2—	Подача ливневых сточных вод
—ПП—	Песчанная пульпа

Ливневое очистное сооружение, производительностью от 3 л/сек					
Изм.	Колуч.	Лист	№ док.	Подпись	Дата
Разработ					
Проверил					
Технологическая схема ЛПВ-3					
г. Оренбург п. Куйбышев ул. Ветеранов Труда 16/5					
			Статус	Лист	Листов
				4	4
					

Согласовано

Взам. инв. №

Лист и дата

Инв. № подл.