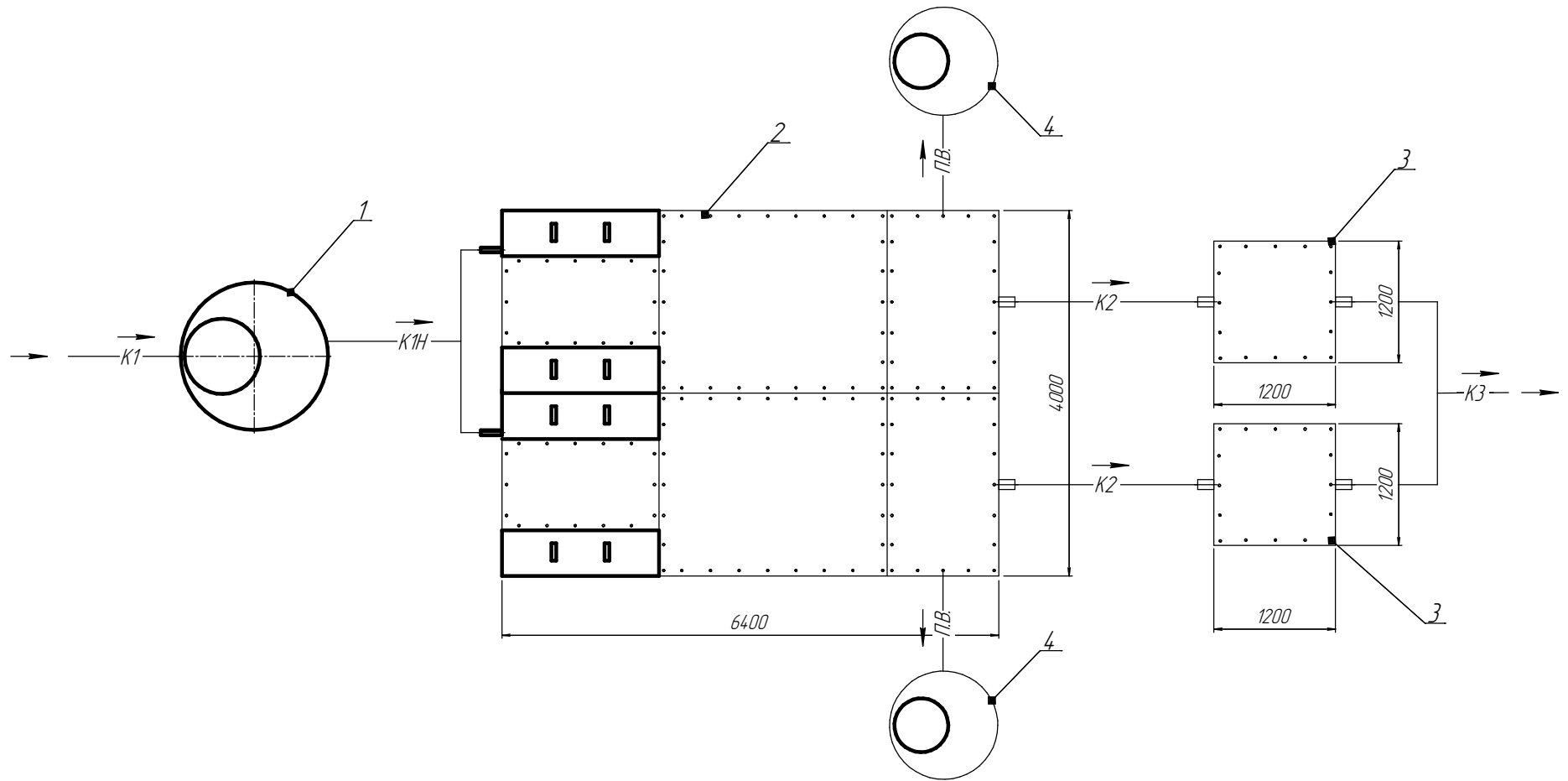


СХЕМА ГАНПЛАНА ЛПВ-П-20



Экспликация строений и сооружений:

- 1 – КНС подачи сточных вод
- 2 – Очистное сооружение ЛПВ-П-20
- 3 – Сорбционный фильтр
- 4 – Колодец промывной воды

Условия обозначения:


- K1 – подача самотечных ливневых сточных воды
- K1H – подача напорных ливневых сточных воды в ЛПВ-П-20
- K2 – отвод очищенных ливневых вод на сорбционный фильтр
- K3 – отвод очищенных ливневых вод после сорбционного фильтра

Согласовано

Взам. инв. №

Подп. и дата

Инв. № подл.

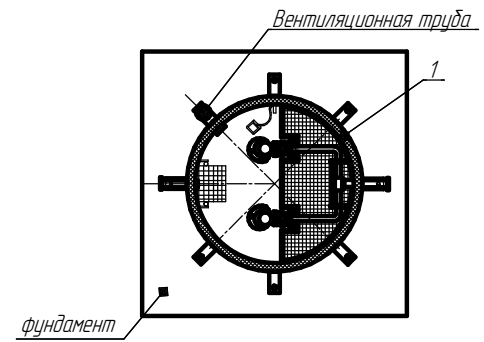
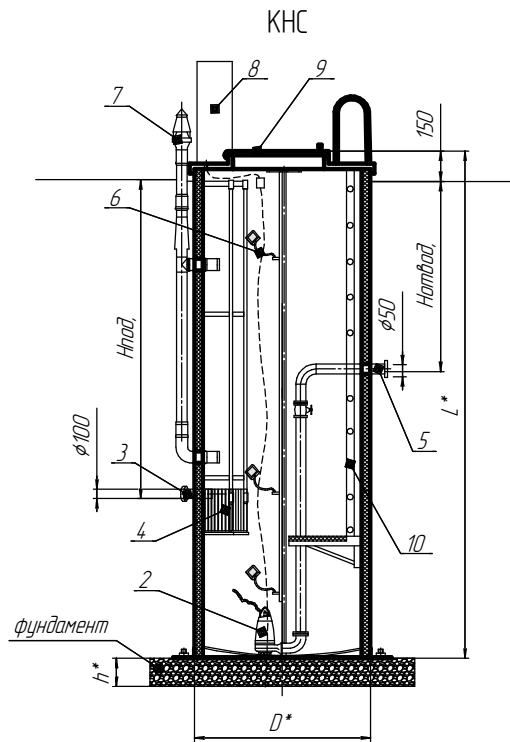
Изм.	Колуч.	Лист	№ док.	Подпись	Дата	Ливневое очистное сооружение, производительностью 20 л/сек				
Разработ	Проверил								Схема генплана ЛПВ-П-20	Статус
Инкомпр.						г. Оренбург п. Куйбышев ул. Ветеранов Труда 16/5			 ЭКОВОДСТРОЙТЕХ	

Согласовано

Взм. инв. №

Подп. и дата

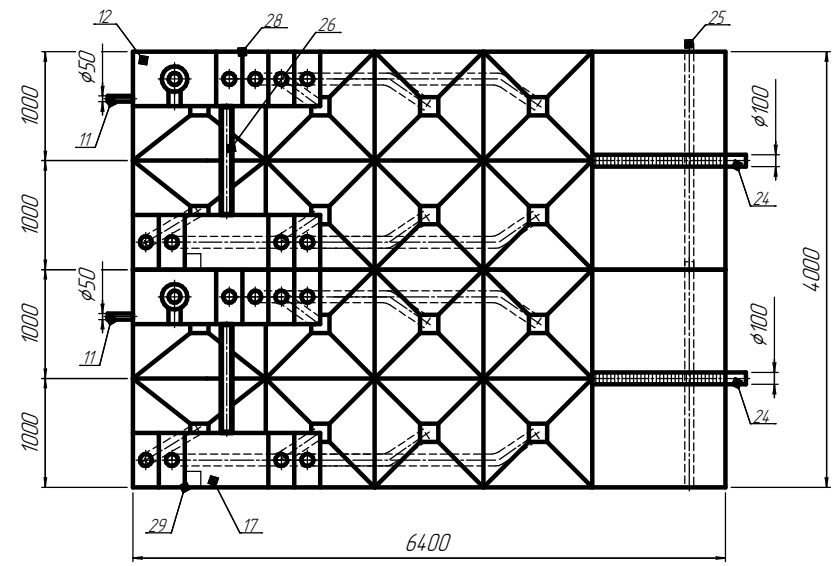
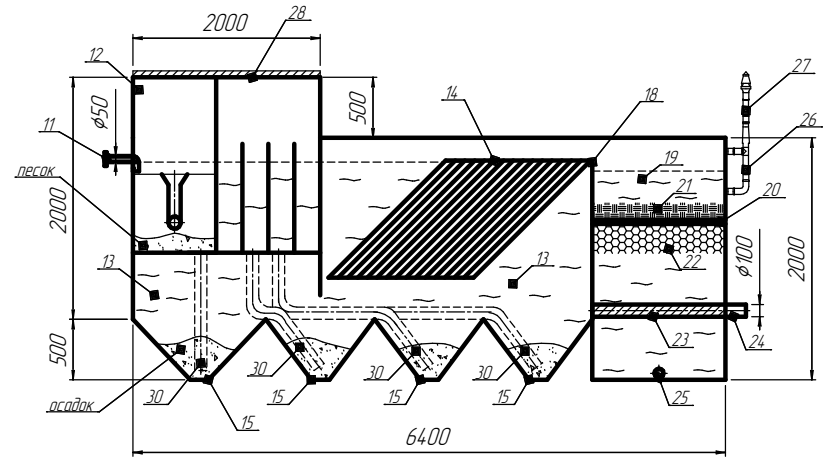
Инв. № подл.



Экспликация оборудования для КНС:

- 1 – корпус КНС
- 2 – насос погружной
- 3 – патрубок подачи сточных вод
- 4 – сороулавливающая корзина
- 5 – патрубок отвода сточных вод
- 6 – система поплавковых датчиков уровня
- 7 – вентиляционная труба
- 8 – щит управления
- 9 – крышка КНС
- 10 – лестница с площадкой для тех. обслуживания

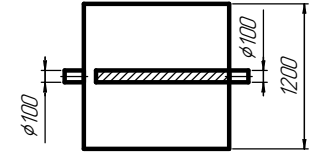
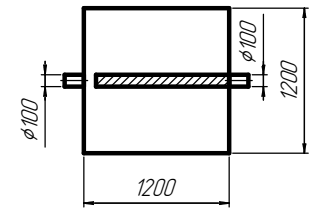
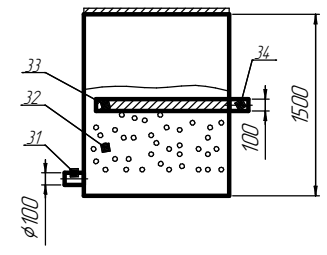
Ливневка ЛПВ-П-20



Экспликация оборудования для ЛПВ:

- 11 – патрубок подвода сточных вод
- 12 – пескоулавливающий бункер
- 13 – зона отстаивания
- 14 – тонкослойный модуль
- 15 – конус для сбора осадка
- 16 – труба для сбора нефтепродуктов
- 17 – емкость для сбора нефтепродуктов
- 18 – перелив
- 19 – емкость фильтра с плавающей загрузкой
- 20 – разделительная решетка
- 21 – щель
- 22 – плавающая загрузка
- 23 – дренаж
- 24 – патрубок отвод очищенных сточных вод
- 25 – патрубок отвод промывной воды
- 26 – поплавковый указатель уровня
- 27 – вентиляционная система
- 28 – бокс пескоулавливающего бункера и сбора осадка
- 29 – бокс бункера сбора нефтепродуктов и сбора осадка
- 30 – трубопровод для забора осадка из конусов


Сорбционный фильтр



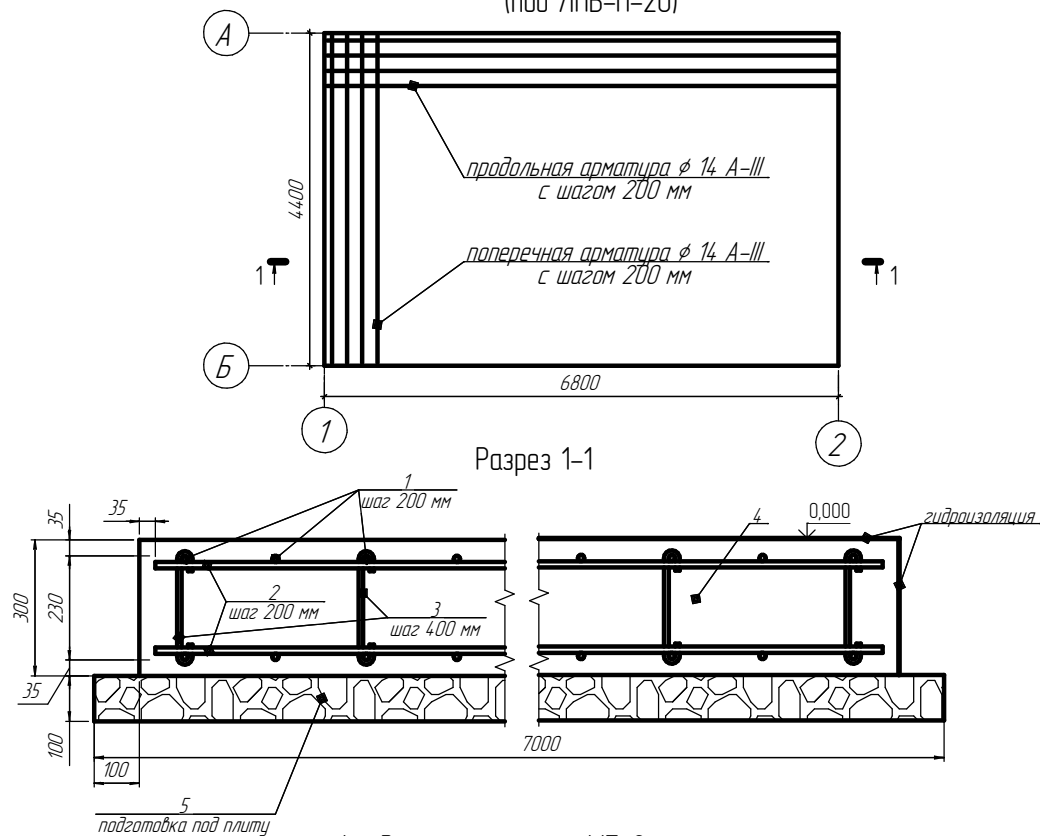
Экспликация оборудования для сорбционного фильтра:

- 31 – патрубок подвода воды
- 32 – сорбент
- 33 – дренаж
- 34 – патрубок отвод очищенных вод

Характеристики ЛПВ-П-20:
 производительность 20 л/сек
 масса установки: 16400 кг
 масса установки с водой: 57100 кг

Изм.	Колон.	Лист	№ док.	Подпись	Дата
Разработ					
Проверил					
Исполн.					
Ливневое очистное сооружение, производительностью 20 л/сек					
Ливневка ЛПВ-П-20 габаритные размеры и состав оборудования					
г. Оренбург п. Куйбышев ул. Ветеранов Труда 16/5					
					 ЭКОВОДСТРОЙТЕХ

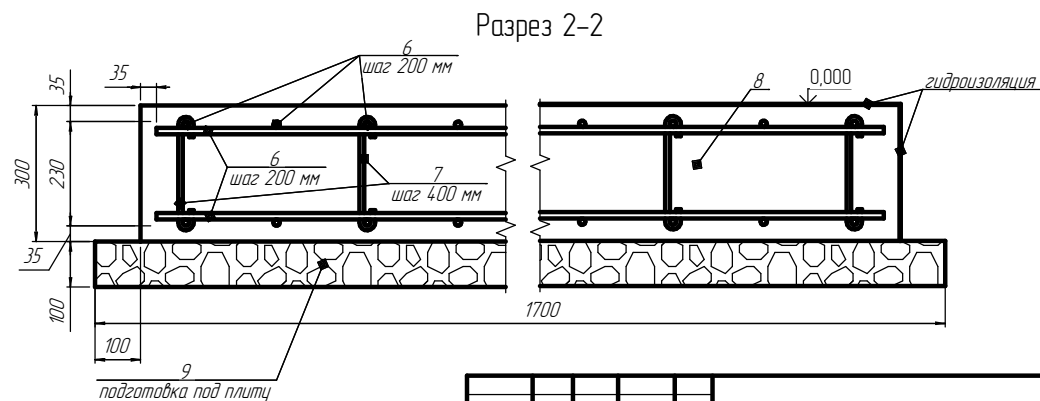
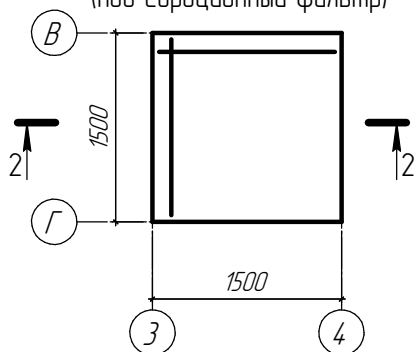
Фундаментная плита МП-1
(под ЛПВ-П-20)



Спецификация элементов на монолитную плиту МП-1, МП-2

поз.	Обозначение	Наименование	кол. шт.	масса ед. кг	примечание
<i>Монолитная плита МП-1</i>					
<i>Арматурные изделия</i>					
1	ГОСТ 5781-82	φ14 А-III L=4330 мм	68	5,24	356,32
2	ГОСТ 5781-82	φ14 А-III L=6730 мм	44	8,14	358,16
3	ГОСТ 5781-82	φ10 А-III L=420 мм	187	0,26	48,62
<i>Материалы</i>					
4	ГОСТ 7473-2010	Бетон М200 В 15 П2 F100 W4	8,98		м ³
5	ГОСТ 8267-93	Щебень фракции 5-20 мм	3,22		м ³
<i>Монолитная плита МП-2 - 2 шт.</i>					
<i>Арматурные изделия</i>					
6	ГОСТ 5781-82	φ14 А-III L=1430 мм	32	1,73	55,36
7	ГОСТ 5781-82	φ10 А-III L=420 мм	16	0,26	4,16
<i>Материалы</i>					
8	ГОСТ 7473-2010	Бетон М200 В 15 П2 F100 W4	0,68		м ³
9	ГОСТ 8267-93	Щебень фракции 5-20 мм	0,29		м ³

Фундаментная плита МП-2
(под сорбционный фильтр)



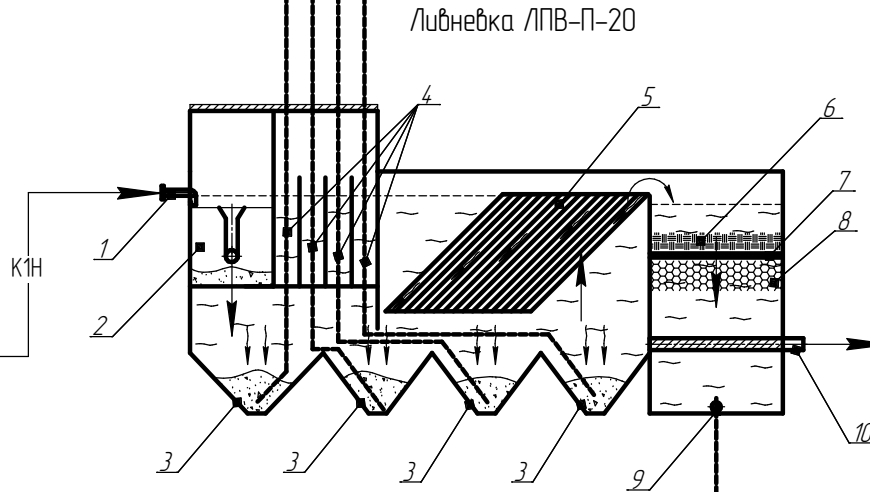
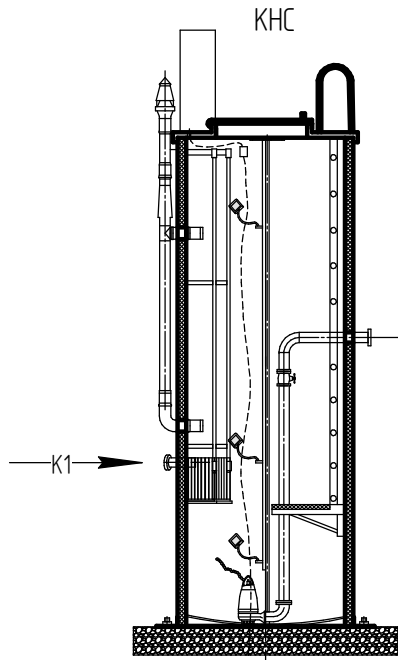
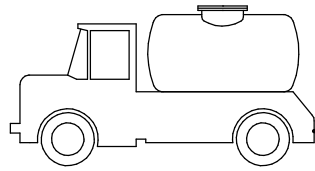
Примечание:

- Нагрузку на фундаментную плиту принимать, как равномерно распределенную
- За относительную отметку 0,000 принята отметка верха фундаментной плиты
- Организовать заземляющие устройства.
- При разработке фундамента принято, нагрузка от собственного веса конструкции, расчетное значение снеговой нагрузки (IV район) 2,4 кН/м² и нормативное ветровое давление (III район) 0,38 кН/м²

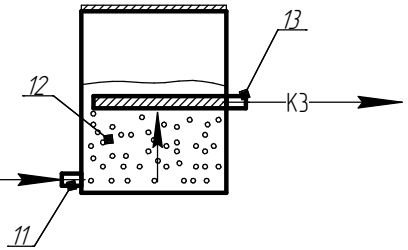
Колон.	Лист	№ док.	Подпись	Дата	Ливневое очистное сооружение, производительностью 20 л/сек		
Разработ					Фундаментная плита МП-1, МП-2	Статус	Лист
Проверил					разрез 1-1, разрез 2-2		Листов
Исполн.					г. Оренбург п. Куйбышев ул. Ветеранов Труда 16/5	ЭКОВОДСТРОЙТЕХ	

Вывоз осадка

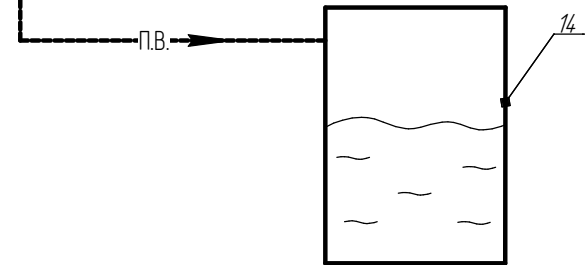
Технологическая схема установки ливневых сточных вод ЛПВ-П-20 с сорбционным фильтром



Сорбционный фильтр



Колодец промывной воды



Экспликация оборудования для ЛПВ:

- 1 - патрубок подвода сточных вод
- 2 - пескоулавливающий дункер со съемной корзиной
- 3 - конуса для сбора осадка
- 4 - дункера для сбора осадка
- 5 - танкослойный модуль
- 6 - щедень (или аналогичная загрузка)
- 7 - разделительная решетка
- 8 - плавающая загрузка
- 9 - патрубок отвода промывной воды
- 10 - патрубок отвода очищенных сточных вод
- 11 - патрубок подачи сточных вод очищенных в ЛПВ в сорбционный фильтр
- 12 - сорбент
- 13 - патрубок отвода очищенных сточных вод
- 14 - колодец промывной воды

Условные обозначения:

- K1 - самотечная подача ливневых сточных вод
- K1H - напорная подача ливневых сточных вод
- K2 - отвод сточных вод прошедшие очистку в установке ЛПВ
- K3 - отвод очищенных ливневых сточных вод
- ОС - отвод осадка
- П.В. - отвод промывной воды

Согласовано

Взам. инв. №

Подп. и дата

Инв. № подл.

Изм.	Колон.	Лист	№ док.	Подпись	Дата	Ливневое очистное сооружение, производительностью 20 л/сек				
Разработ	Проверил								Технологическая схема ЛПВ-П-20	Статус
Исполн.						г. Оренбург п. Куйбышев ул. Ветеранов Труда 16/5			 ЭКОВОДСТРОЙТЕХ	