

Перв. примен.

Справ. №

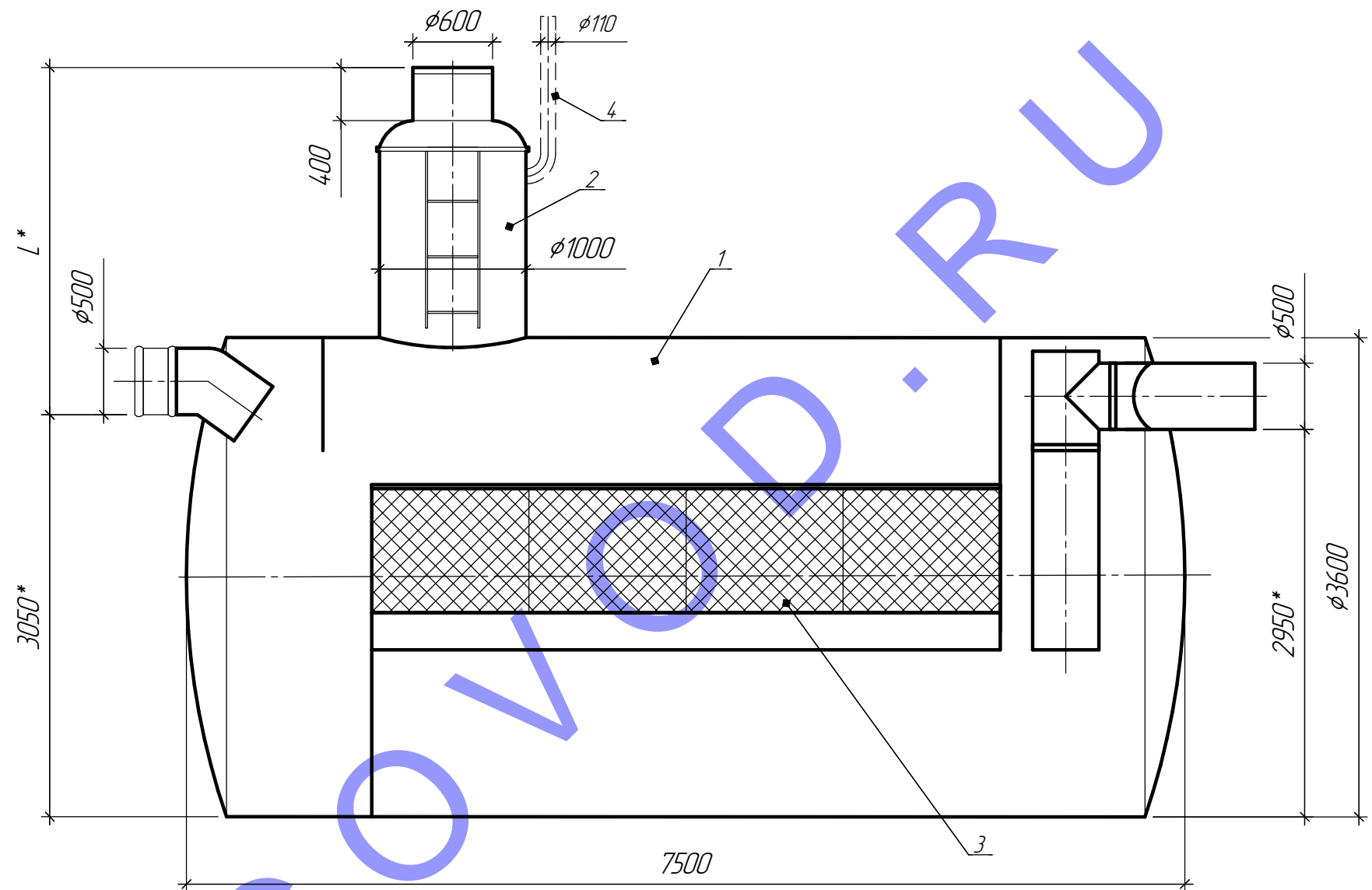
Подп. и дата

Инд. № авто

Взам. инв. №

Подп. и дата

Инд. № подл.



поз.	наименование	кол.
1	Бензодомохладитель 150,0 л/с	1
2	Технический колодец с лестницей	1
3	Коалесцентный модуль	1
4	Вентиляционный патрубок	1

L* высота технического колодца определяется проектом
 * высота от внутреннего диаметра емкости
 масс пустой/наполненной емкости, кг - 4.700/81000

Изм.	Колуч.	Лист	№ док.	Подпись	Дата
Разраб.					
Проверил					
Н.контр.					

Бензодомохладитель 150,0 л/с	Лист	Листов
	1	1
Внешний вид. Габаритные размеры	"ЭководСтройТех" www.ecovod.ru	