

Перв. примен.

Справ. №

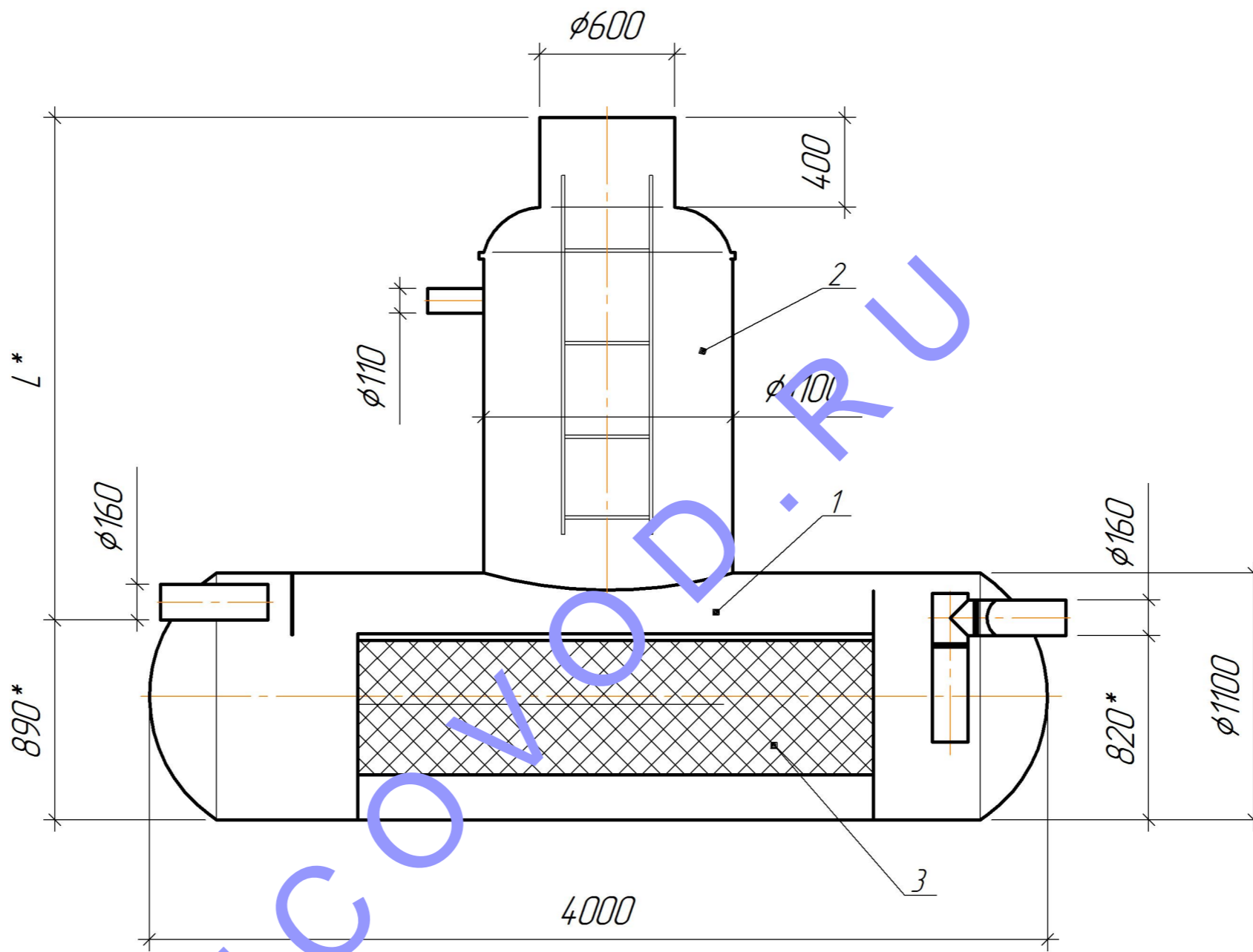
Подп. и дата

Инв. № д/дл.

Взам. инв. №

Подп. и дата

Инв. № подл.



поз.	наименование	кол.
1	Бензомаслоотделитель 10,0 л/с	1
2	Технический колодец с лестницей	1
3	Коалесцентный модуль	1

L* высота технического колодца определяется проектом

* высота от внутреннего диаметра емкости

Изм.	Кол.уч.	Лист	№ док.	Подпись	Дата			
Разраб.						Бензомаслоотделитель 10,0 л/с	Лист	Листов
Проверил							1	1
Н.контр.						Внешний вид	"ЭководСтройТех" www.ecovod.ru	