

Перв. примен.

Справ. №

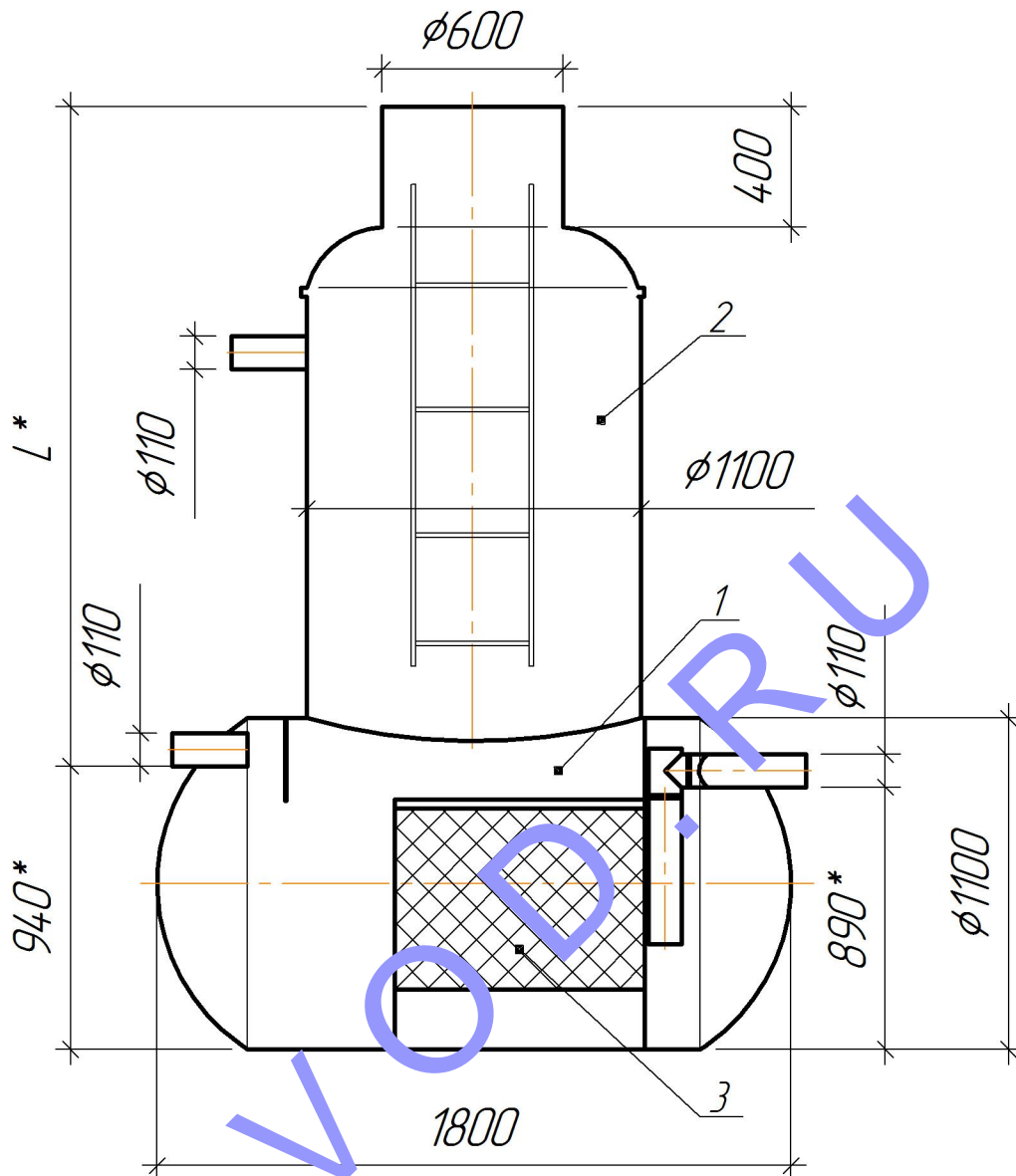
Подп. и дата

Инв. № дробл.

Взам. инв. №

Подп. и дата

Инв. № подл.



поз.	наименование	кол.
1	Бензомаслоотделитель 1,5 л/с	1
2	Технический колодец с лестницей	1
3	Коалесцентный модуль	1

L* высота технического колодца определяется проектом

* высота от внутреннего диаметра емкости

Изм.	Кол.уч.	Лист	№ док.	Подпись	Дата
Разраб.					
Проверил					
Н.контр.					

Бензомаслоотделитель 1,5 л/с

Лист

Листов

1

1

Внешний вид

"ЭководСтройТех"
www.ecovod.ru