

Россия, 460041 г.Оренбург, п.им.Куйбышева,
ул.Ветеранов труда 16/5



Veteranov truda St.16/5, Kuibyshev village,
Orenburg, Russia, 460041

E-mail: ecovod@ecovod.ru
Web-сайт: www.ecovod.ru
Skype: [ecovod-ru](https://www.skype.com/name/contacts/ecovod-ru)

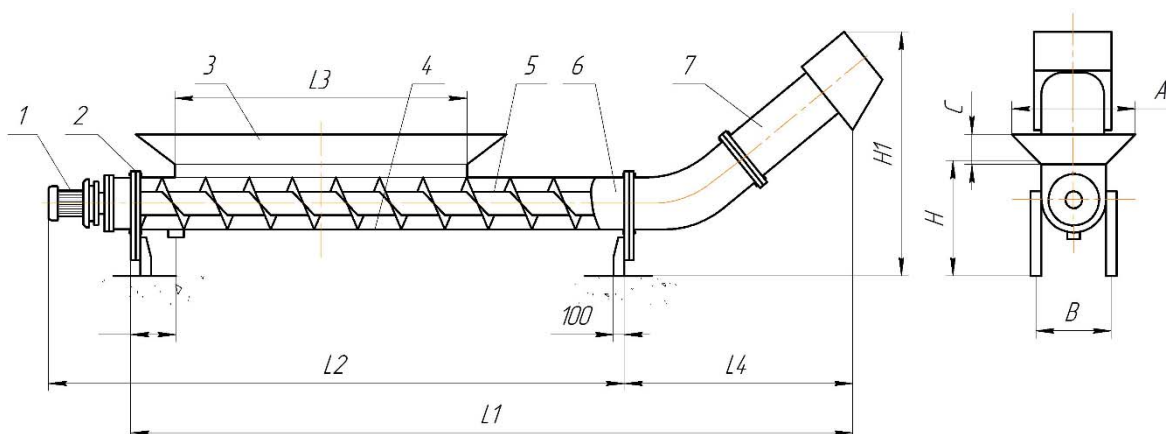
Тел: +7 (3532) 30-75-72
30-75-76 30-75-73
30-75-74

E-mail: ecovod@ecovod.ru
Web-сайт: www.ecovod.ru
Skype: [ecovod-ru](https://www.skype.com/name/contacts/ecovod-ru)

Тел: +7 (3532) 30-75-72
30-75-76 30-75-73
30-75-74

ОПРОСНЫЙ ЛИСТ ДЛЯ ПОДБОРА ШНЕКОВОГО ТРАНСПОРТЕРА ОСАДКА

Заказчик _____
Адрес объекта _____
Контактное лицо _____
Телефон/факс/e-mail _____



1.Мотор редуктор, 2.Опора, 3.Приемный бункер, 4.У-обечайка, 5.Шнек, 6.Корпус транспортера, 7. Наклонный участок.

№	Параметр	Ед. изм.	Значение
1	Вид осадка		
2	Влажность осадка	%	
3	Количество осадка	м ³ /сут.	
4	Время работы, сутки	час	
5	A	мм	
6	B	мм	
7	L 1	мм	
8	L 2	мм	
9	L 3	мм	
10	L 4	15 ⁰ /30 ⁰ /45 ⁰ /60 ⁰	
11	H	мм	
12	H 1	мм	

Требуемый объем услуг (проектирование, поставка, монтаж, шеф-монтаж) _____

Дополнительные требования: _____

Дата _____ Подпись _____